



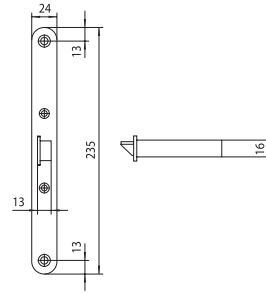
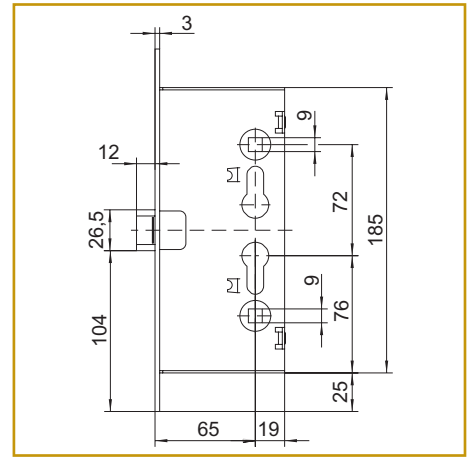
CISA



S.P.S.

Serratura CISA da infilare a cilindro

- . Serrature da infilare a cilindro, per porte tagliafuoco.
- . Reversibile.
- . Scatola e frontale in acciaio zincato.
- . Solo scrocco (azionabile da chiave e maniglia).
- . Quadro maniglia mm. 9.

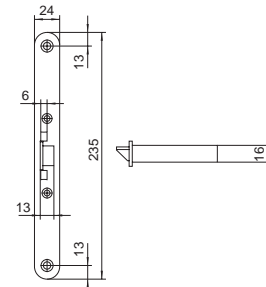
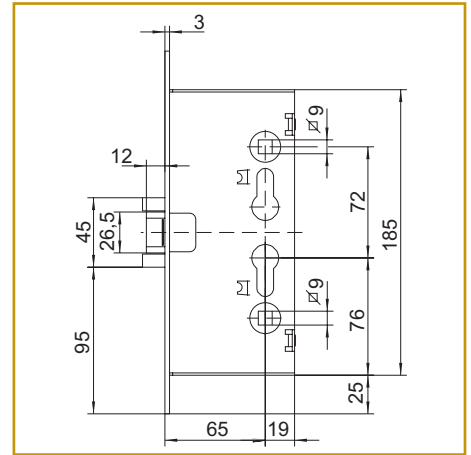


Codice SPS	Articolo	Entrata mm.	Frontale mm.	Scatola mm.	Imb.	UM	EAN
SCI43000.65	43000 65 0	65	24	84x185	24	PZ	8 015345 080404

43000

Serratura CISA da infilare a cilindro

- . Serrature da infilare a cilindro, per porte tagliafuoco.
- . Reversibile..
- . Scatola e frontale in acciaio zincato.
- . Catenaccio e scrocco (scrocco azionabile da chiave e maniglia, catenaccio azionabile dalla chiave).
- . Quadro maniglia mm. 9, 1 mandata da mm. 15.

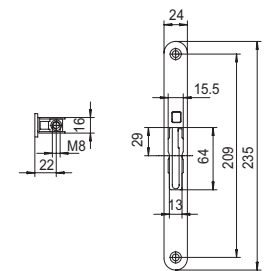
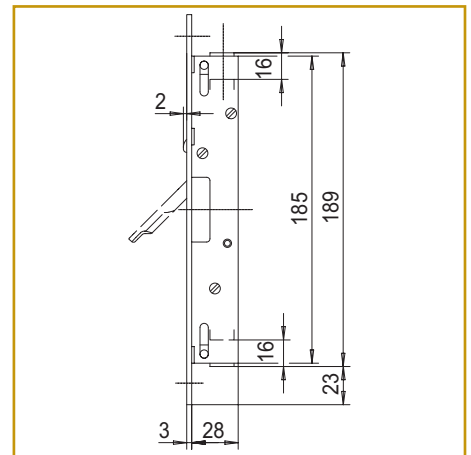


Codice SPS	Articolo	Entrata mm.	Frontale mm.	Scatola mm.	Imb.	UM	EAN
SCI43020.65	43020 65 0	65	24	84x185	24	PZ	8 015345 080411

43020

Serratura CISA da infilare a cilindro

- . Frontale, scatola e scrocco in acciaio con rivestimento in zinco.
- . Per anta secondaria di porte a due ante.
- . Sblocco aste con leva frontale sulla testata.
- . Corsa aste 17 mm.

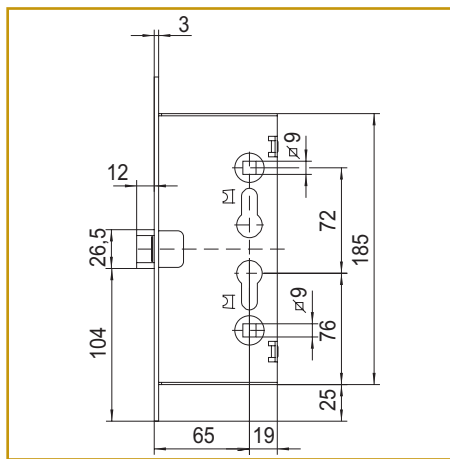
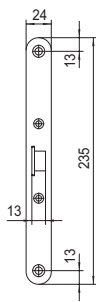
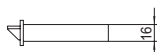


Codice SPS	Articolo	Mandate	Frontale mm.	Scatola mm.	Imb.	UM	EAN
SCI43091.00	43091 00 0	1	24	28x189	1	PZ	8 015345 709268

43091

Serratura CISA da infilare antipanico a cilindro

- . Frontale, scatola e scrocco in acciaio con rivestimento in zinco.
- . Quadro maniglia sdoppiato 9 mm.
- . Abbinabili a maniglioni antipanico serie 59600 e 59710.
- . Solo scrocco.
- . Funzionamento interno: con maniglione antipanico e/o chiave, esterno: la chiave abilita e disabilita la maniglia e richiama lo scrocco; la maniglia richiama lo scrocco solo se e' abilitata dalla chiave.



Codice SPS

Articolo

Entrata

Frontale

Scatola

Imb.

UM

EAN

SCI43110.65

43110 65 0

65

24

84x185

6

PZ

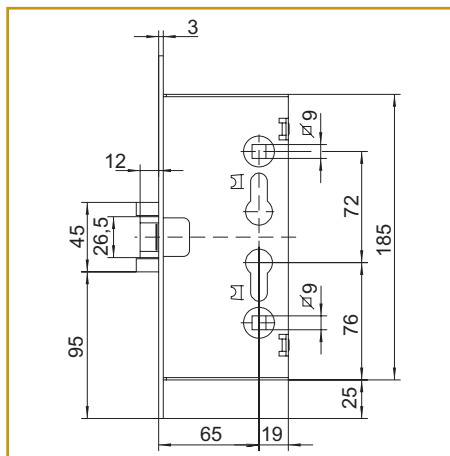
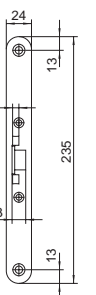
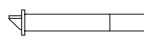


43110



Serratura CISA da infilare antipanico a cilindro

- . Frontale, scatola e scrocco in acciaio con rivestimento in zinco.
- . Quadro maniglia sdoppiato 9 mm.
- . Abbinabili a maniglioni antipanico serie 59600 e 59710.
- . Scrocco e catenaccio a 1 mandata 15 mm.
- . Funzionamento interno: con maniglione antipanico e/o chiave, esterno: la chiave richiama lo scrocco e il catenaccio.



Codice SPS

Articolo

Entrata

Frontale

Scatola

Imb.

UM

EAN

SCI43120.65

43120 65 0

65

24

84x185

6

PZ

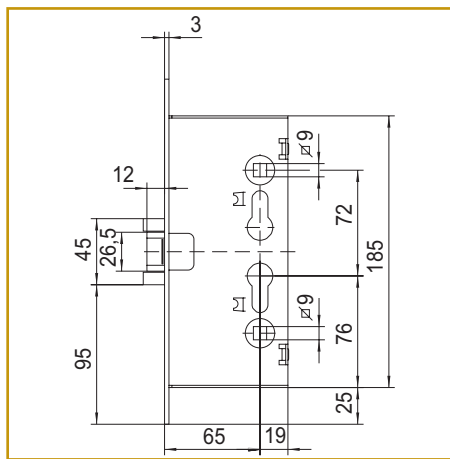
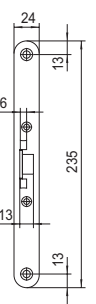
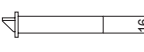


43120



Serratura CISA da infilare antipanico a cilindro

- . Frontale, scatola e scrocco in acciaio con rivestimento in zinco.
- . Quadro maniglia sdoppiato 9 mm.
- . Abbinabili a maniglioni antipanico serie 59600 e 59710.
- . Scrocco e catenaccio a 1 mandata 15 mm.
- . Funzionamento interno: con maniglione antipanico e/o chiave, esterno: la chiave richiama lo scrocco e il catenaccio, la maniglia richiama lo scrocco.



Codice SPS

Articolo

Entrata

Frontale

Scatola

Imb.

UM

EAN

SCI43130.65

43130 65 0

65

24

84x185

6

PZ



43130

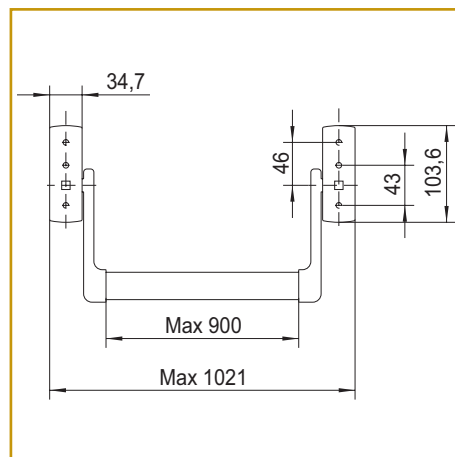
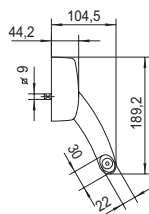


625



Maniglioni CISA antipanico ambidestro

- . Maniglioni antipanico abbinabili a serrature da infilare serie 43100.
- . Carter in alluminio verniciato nero.
- . Componenti interni in acciaio zincato adatti per porte tagliafuoco.
- . In dotazione viti di fissaggio, foglio istruzioni, attestati di certificazione ICIM e CE.
- . Normative conforme alla marcatura CE secondo la DIRETTIVA 89/106/CEE, certificazione volontaria ICIM rilasciata da ente terzo, prevista dalla stessa norma UNI EN 1125.
- . Barra da richiedere a parte.



59605



Codice SPS

Articolo

Largh. porta
max mm.

Mano

Imb.

UM

EAN

SCI59605.00

59605 00 0

1021

ambidestro

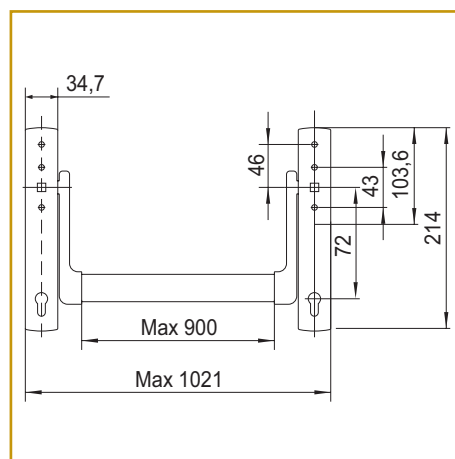
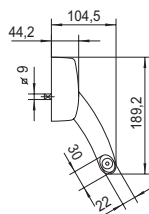
1

PZ



Maniglioni CISA antipanico ambidestro

- . Maniglioni antipanico abbinabili a serrature da infilare serie 43100.
- . Carter in alluminio verniciato nero.
- . Componenti interni in acciaio zincato adatti per porte tagliafuoco.
- . In dotazione viti di fissaggio, foglio istruzioni, attestati di certificazione ICIM e CE.
- . Normative conforme alla marcatura CE secondo la DIRETTIVA 89/106/CEE, certificazione volontaria ICIM rilasciata da ente terzo prevista dalla stessa norma UNI EN 1125.
- . Barra da richiedere a parte.



59615



Codice SPS

Articolo

Largh. porta
max mm.

Mano

Imb.

UM

EAN

SCI59615.00

59615 00 0

1021

ambidestro

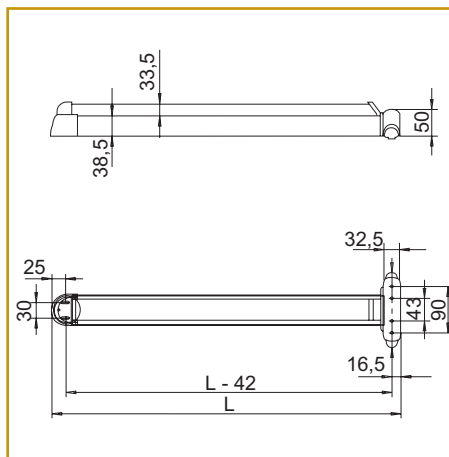
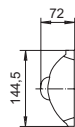
1

PZ



Maniglioni CISA antipanico touch-bar ambidestro

- . Maniglioni antipanico abbinabili a serrature antipanico e tagliafuoco serie 43100.
- . Carter e barra in alluminio verniciato.
- . Barra accorciabile fino a 300 mm.
- . In dotazione viti di fissaggio, istruzioni di montaggio e di manutenzione, attestati di certificazione CE e ICIM
- . Normative conformi alla marcatura CE secondo la DIRETTIVA 89/106/CEE, certificazione volontaria ICIM rilasciata da ente terzo prevista dalla stessa norma UNI EN 1125.



Codice SPS

Articolo

Largh. porta
max mm.

Mano

Imb.

UM

EAN

SCI59710.00

59710 00 0

1200

ambidestro

1

PZ



SCI59710.01

59710 01 0

840

ambidestro

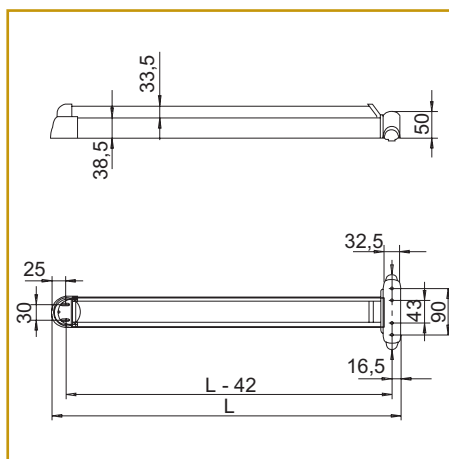
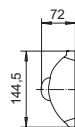
1

PZ



Maniglioni CISA antipanico touch-bar ambidestro

- . Maniglioni antipanico abbinabili a serrature da infilare serie 43200.
- . Carter e barra in alluminio verniciato.
- . Barra accorciabile fino a 300 mm.
- . In dotazione viti di fissaggio, istruzioni di montaggio e di manutenzione, attestati di certificazione CE e ICIM.
- . Normative conformi alla marcatura CE secondo la DIRETTIVA 89/106/CEE, certificazione volontaria ICIM rilasciata da ente terzo prevista dalla stessa norma UNI EN 1125.



Codice SPS

Articolo

Largh. porta
max mm.

Mano

Imb.

UM

EAN

SCI59710.10

59710 10 0

1200

ambidestro

1

PZ



SCI59710.11

59710 11 0

840

ambidestro

1

PZ



59710



59710

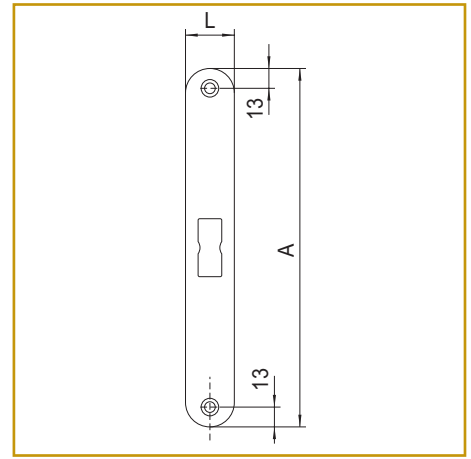
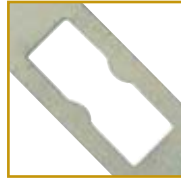


Contropiastra CISA per porte tagliafuoco

- . Contropiastra in acciaio zincato.
- . Per serrature serie 43000 e 43100.



07073 20



Codice SPS

Articolo

L mm.

A mm.

B mm.

Finitura

Imb.

UM

EAN

SCI07073.20

07073 20 0

24

235

3

zincata

20

PZ

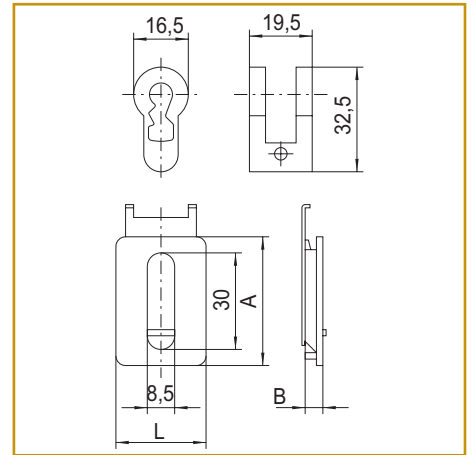


Accessorio serrature CISA per porte tagliafuoco

- . Adattatore cifrato per chiave a toppa (tipo patent).
- . In dotazione chiave cifrata, vite di fissaggio, 2 bochie in nylon con otturatore, abbinabili a maniglie serie 1.07070.14/16.
- . Per serrature serie 43000 e 43020.



07071 10



Codice SPS

Articolo

L mm.

A mm.

B mm.

Finitura

Imb.

UM

EAN

SCI07071.10

07071 10 0

28

40

5,5

nera

6

PZ

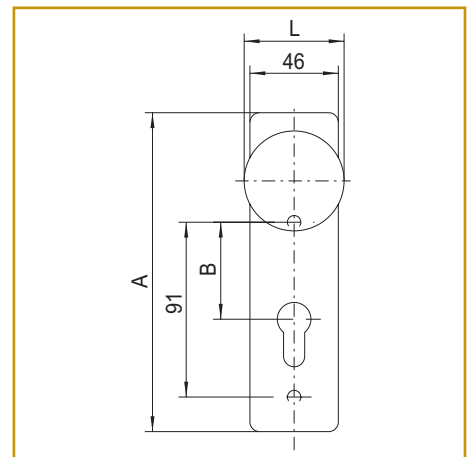


Placca esterna CISA per porte tagliafuoco

- . Placca esterna con pomolo fisso e foro cilindro.
- . Abbinabile a maniglioni antipanico serie 59600 e 59710 con interasse 72 mm.
- . Per serrature serie 43110 - 43120 - 43130.



07076 14



Codice SPS

Articolo

L mm.

A mm.

B mm.

Finitura

Imb.

UM

EAN

SCI07076.14

07076 14 0

52

166

50,5

nera

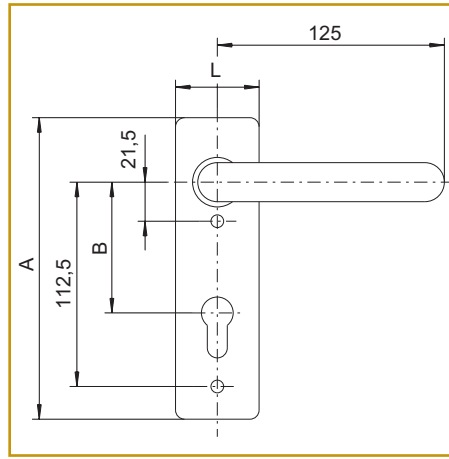
6

PZ



Placca esterna CISA per porte tagliafuoco

- . Placca esterna con maniglia e foro cilindro.
- . Abbinabile a maniglioni antipanico serie 59600 e 59710 con interasse 72 mm.
- . Per serrature serie 43110 - 43120 - 43130.



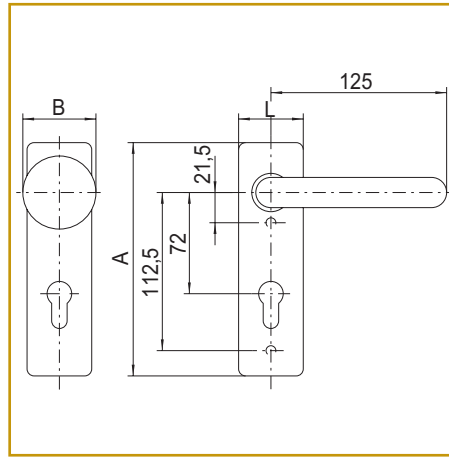
Codice SPS	Articolo	L mm.	A mm.	B mm.	Finitura	Imb.	UM	EAN
SCI07076.16	07076 16 0	46	166	72	nera	6	PZ	



07076 16

Coppia placche CISA per porte tagliafuoco

- . Coppia placche con pomolo fisso, maniglia e foro cilindro.
- . Per serrature serie 43000 e 43020.



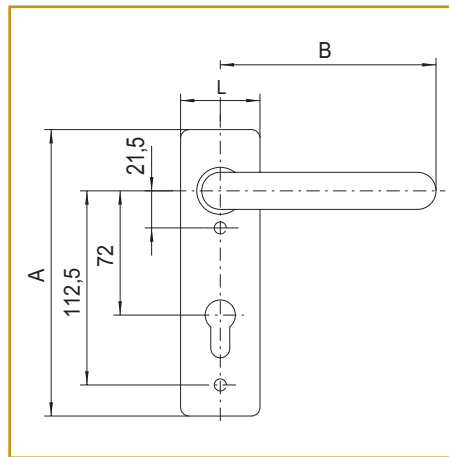
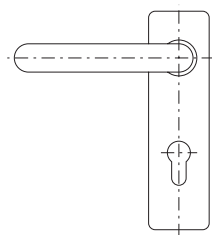
Codice SPS	Articolo	L mm.	A mm.	B mm.	Finitura	Imb.	UM	EAN
SCI07070.14	07070 14 0	46	166	52	nera	6	PZ	



07070 14

Coppia placche CISA per porte tagliafuoco

- . Coppia placche con maniglie e foro cilindro sagomato.
- . Per serrature serie 43000 e 43020.



Codice SPS	Articolo	L mm.	A mm.	B mm.	Finitura	Imb.	UM	EAN
SCI07070.16	07070 16 0	46	166	125	nera	6	PZ	



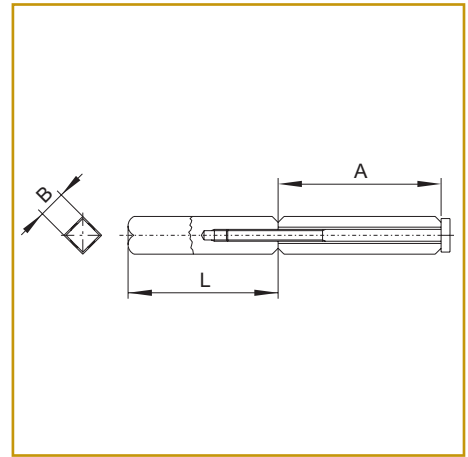
07070 16

Quadro maniglia CISA per porte tagliafuoco

. Quadro maniglia sdoppiato, in acciaio.



07083 50
07083 51
07083 52



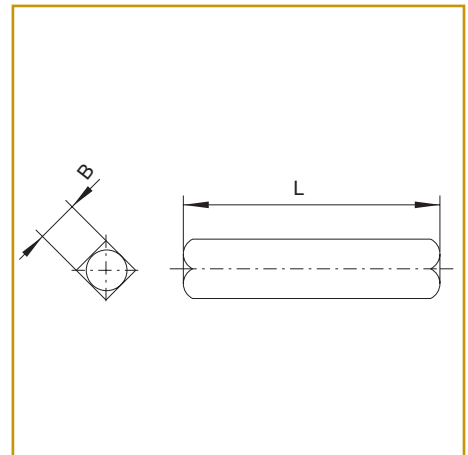
Codice SPS	Articolo	L mm.	A mm.	B mm.	Materiale	Imb.	UM	EAN
SCI07083.50	07083 50 0	40	61	9	acciaio	6	PZ	8 015345 376767
SCI07083.51	07083 51 0	38	55	9	acciaio	6	PZ	8 015345 477242
SCI07083.52	07083 52 0	45	55	9	acciaio	6	PZ	8 015345 376774

Quadro maniglia CISA per porte tagliafuoco

. Quadro maniglia in acciaio.



07083 70



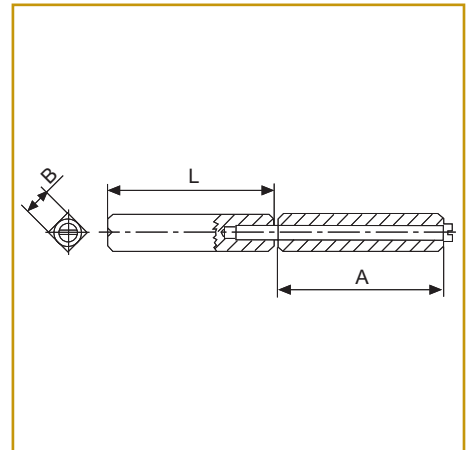
Codice SPS	Articolo	L mm.	A mm.	B mm.	Materiale	Imb.	UM	EAN
SCI07083.70	07083 70 0	55	-	9	acciaio	6	PZ	8 015345 477266

Quadro maniglia CISA da infilare heavy duty

. Quadro maniglia sdoppiato.



07206 01



Codice SPS	Articolo	L mm.	A mm.	B mm.	Materiale	Imb.	UM	EAN
SCI07206.01	07206 01 0	50	50	8	acciaio	6	PZ	8 015345 138877