



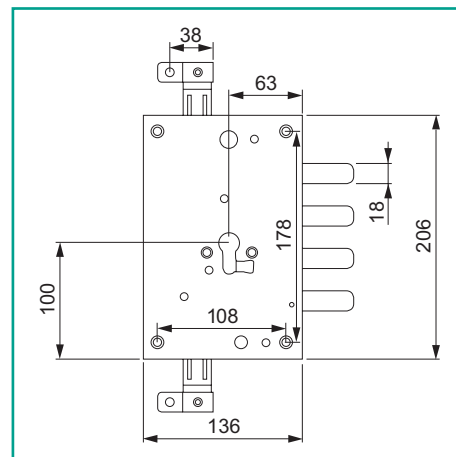
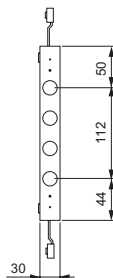


Serratura MOTTURA predisposta cilindro Torterolo & Re

- . Serrature per porte blindate, 2 mandate, triplice per cilindro, interasse mm. 37.
- . Corsa chiavistello mm. 30 a 4 catenacci tonde.
- . Corsa aste mm. 20.
- . L'aticolo viene fornito destro o sinistro.



DX
898583TO



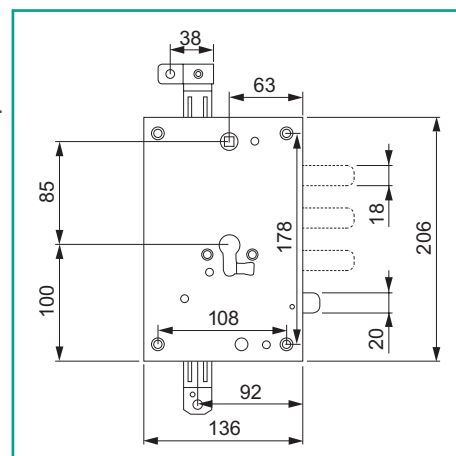
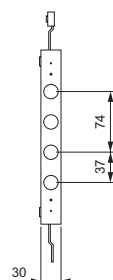
| Codice SPS | Articolo | Entrata mm. | Scatola mm. | Mano | Imb. | UM | EAN |
|---------------|------------|-------------|-------------|------|------|----|-----------------|
| SMO898583TODQ | 898583TODQ | 63 | 136x206 | dx | 1 | PZ | 8 010728 478939 |
| SMO898583TOSQ | 898583TOSQ | 63 | 136x206 | sx | 1 | PZ | 8 010728 478946 |

Serratura MOTTURA predisposta cilindro Torterolo & Re

- . Serratura per porte blindate, 2 mandate.
- . Interasse mm. 37.
- . Mezzo giro reversibile azionato da maniglia.
- . Corsa chiavistello mm. 30 a 3 catenacci tonde diametro 18.
- . Corsa aste mm. 20.
- . L'articolo viene fornito destro o sinistro.



DX
898571TOR

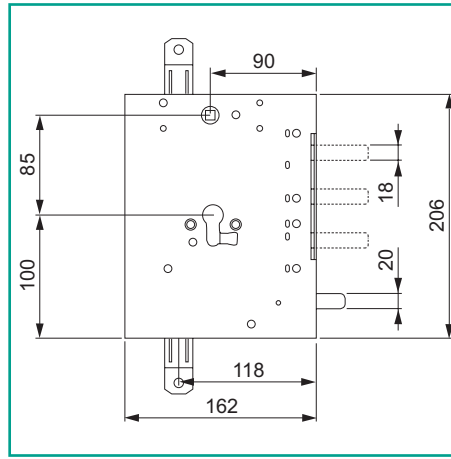
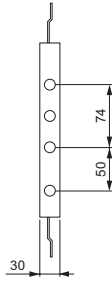


| Codice SPS | Articolo | Entrata mm. | Scatola mm. | Mano | Imb. | UM | EAN |
|---------------|------------|-------------|-------------|------|------|----|-----------------|
| SMO898571TORD | 898571TORD | 63 | 136x206 | dx | 1 | PZ | 8 010728 478847 |
| SMO898571TORS | 898571TORS | 63 | 136x206 | sx | 1 | PZ | 8 010728 478793 |



Serratura MOTTURA predisposta cilindro Gardesa

- . Serratura per porte blindate, 2 mandate.
- . Interasse mm. 37.
- . Mezzo giro azionato da maniglia.
- . Corsa chiavistello mm. 30 a 3 catenacci tondi diametro 18.
- . Corsa aste mm. 20.
- . L'articolo viene fornito destro o sinistro.



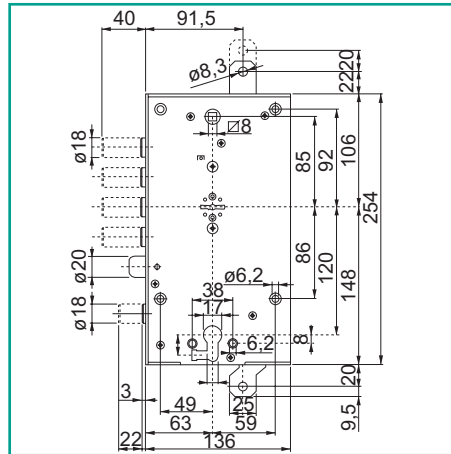
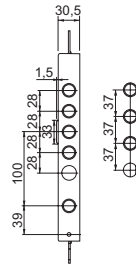
| Codice SPS | Articolo | Entrata mm. | Scatola mm. | Mano | Imb. | UM | EAN |
|---------------|------------|-------------|-------------|------|------|----|-----|
| SMO898571GRLD | 898571GRLD | 90 | 162x206 | dx | 1 | PZ | |
| SMO898571GRSL | 898571GRSL | 90 | 162x206 | sx | 1 | PZ | |



DX
898571GRL

Serratura MOTTURA serie 54

- . Serratura plurisistema doppia mappa più cilindro europeo, superiore triplice a 4 mandate con mezzo giro \varnothing 20 azionato da chiave, quadro maniglia 8 mm. e dal cilindro.
- . Chiavistelli tondi \varnothing 18 mm. con corsa 40 mm., corsa aste 20 mm.
- . Serratura inferiore a cilindro europeo azionante il mezzogiro e 2 mandate con chiavistello tondo \varnothing 18 mm. corsa 22 mm.
- . Dotazione n. 3 chiavi doppia mappa 40 mm., n. 1 mostrina interna, n. 1 mostrina esterna.
- . Chiavistelli serratura superiore: 4 per art. 54.587/28; 3 per art. 54.587/37.



| Codice SPS | Articolo | Mano | Scatola mm. | Finitura | Imb. | UM | EAN |
|--------------|-----------|------|--------------|----------|------|----|-----|
| SMO54.587D28 | 54587D028 | dx | 136x254x30,5 | zincata | 1 | PZ | |
| SMO54.587S28 | 54587S028 | sx | 136x254x30,5 | zincata | 1 | PZ | |
| SMO54.587D37 | 54587D037 | dx | 136x254x30,5 | zincata | 1 | PZ | |
| SMO54.587S37 | 54587S037 | sx | 136x254x30,5 | zincata | 1 | PZ | |

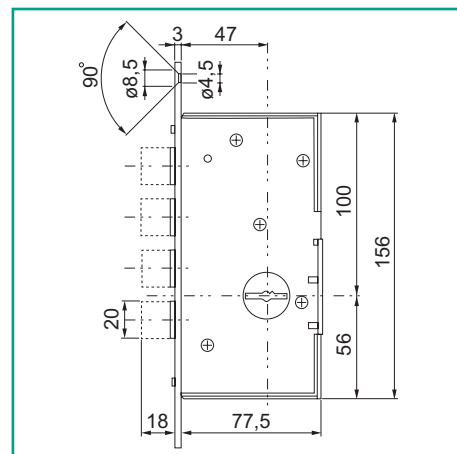
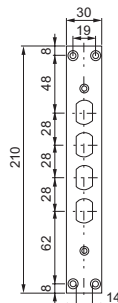


DX
54.587



Serratura MOTTURA serie 72 doppia mappa

- . Serratura a doppia mappa 2 mandate ad infilare per porte blindate spessore mm. 25.
 - . Dotazione n. 3 chiavi doppia mappa da mm. 36.
 - . Dotazione mostrina esterna art. 95223.
 - . Dotazione mostrina interna art. 95224.
 - . Dotazione incontro art. 94101.
 - . Infilare laterale senza mezzo giro.
 - . Corsa chiavistelli mm. 18.
- L'articolo è ambidestro.



72.110

Codice SPS

Articolo

Entrata mm.

Scatola mm.

Finitura

Imb. UM

EAN

SMO72.110

72.110

47

77,5x156x30

zincata

1

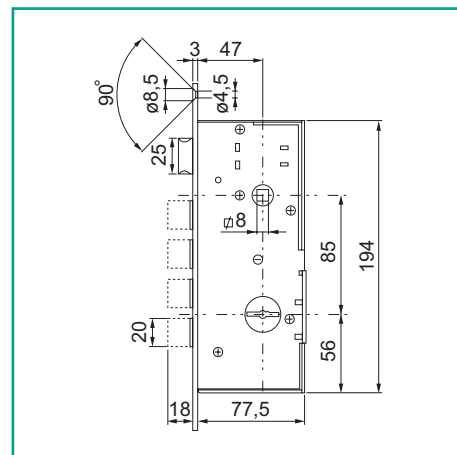
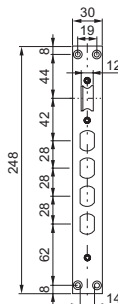
PZ



8 010728 072250

Serratura MOTTURA serie 72 doppia mappa

- . Serratura a doppia mappa 2 mandate ad infilare per porte blindate spessore mm. 25.
 - . Dotazione n. 3 chiavi doppia mappa da mm. 36.
 - . Dotazione mostrina esterna art. 95223.
 - . Dotazione mostrina interna art. 95224.
 - . Dotazione incontro art. 94102.
 - . Laterale con mezzo giro azionato da chiave e quadro maniglia mm 8.
 - . Corsa chiavistelli mm. 18.
- L'articolo è ambidestro.



72.120

Codice SPS

Articolo

Entrata mm.

Scatola mm.

Finitura

Imb. UM

EAN

SMO72.120

72.120

47

77,5x194x30

zincata

1

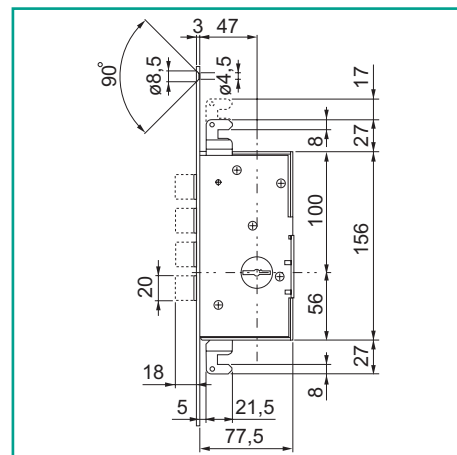
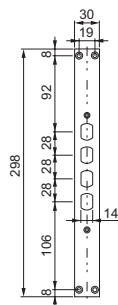
PZ



8 010728 072267

Serratura MOTTURA triplice serie 72 doppia mappa

- . Serratura a doppia mappa 2 mandate ad infilare per porte blindate spessore mm. 25.
 - . Dotazione n. 3 chiavi doppia mappa da mm. 36.
 - . Dotazione mostrina esterna art. 95223.
 - . Dotazione mostrina interna art. 95224.
 - . Dotazione incontro art. 94101.
 - . Infilare triplice senza mezzo giro.
 - . Corsa chiavistelli mm. 18.
 - . Corsa aste mm. 17.
- L'articolo è ambidestro.



72.130

Codice SPS

Articolo

Entrata mm.

Scatola mm.

Finitura

Imb. UM

EAN

SMO72.130

72.130

47

77,5x156x30

zincata

1

PZ

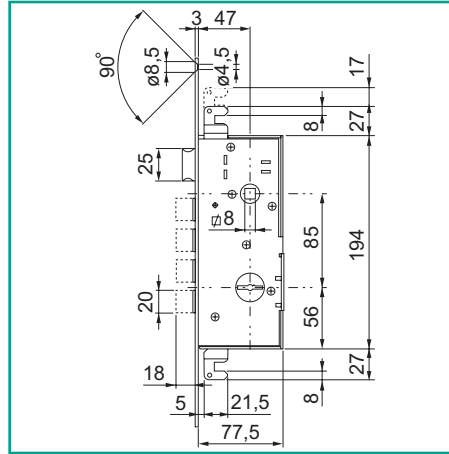
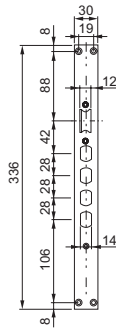


8 010728 072281

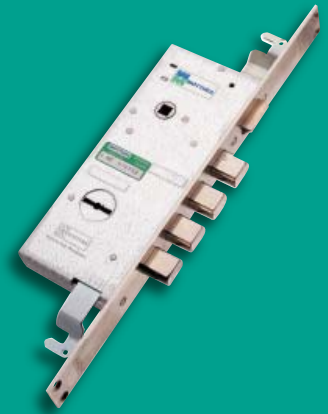


Serratura MOTTURA triplice serie 72 doppia mappa

- . Serratura a doppia mappa 2 mandate ad infilare per porte blindate spessore mm. 25.
 - . Dotazione n. 3 chiavi doppia mappa mm. 36.
 - . Dotazione mostrina esterna art. 95223.
 - . Dotazione mostrina interna art. 95224.
 - . Dotazione incontro art. 94101.
 - . Triplice con mezzo giro azionato da chiave e quadro maniglia mm 8.
 - . Corsa chiavistelli mm. 18.
- L'articolo è ambidestro.



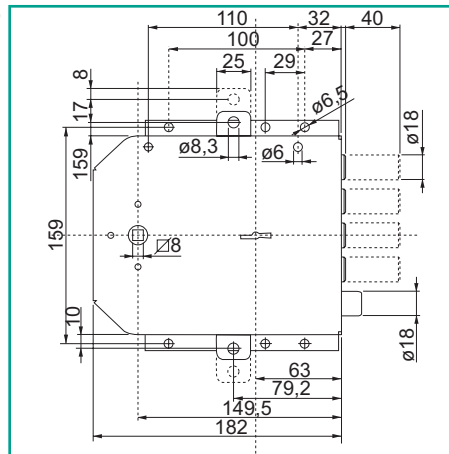
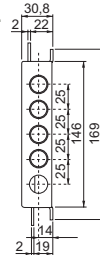
| Codice SPS | Articolo | Entrata mm. | Scatola mm. | Finitura | Imb. | UM | EAN |
|------------|----------|-------------|-------------|----------|------|----|-------------------|
| SMO72.140 | 72.140 | 47 | 77,5x194x30 | zincata | 1 | PZ | 8 010728 007232 8 |



72.140

Serratura MOTTURA serie 50

- . Serratura triplice a doppia mappa con mezzo giro azionato da chiave e quadro maniglia 8 mm.
- . Entrata maniglia 150 mm.
- . 4 chiavistelli tondi \varnothing 18 con corsa 40 mm. e corsa aste 17 mm.
- . 4 mandate.
- . Dotazione n. 3 chiavi doppia mappa 40 mm., n. 1 mostrina interna, n. 1 mostrina esterna.



| Codice SPS | Articolo | Entrata mm. | Scatola mm. | Mano | Imb. | UM | EAN |
|------------|-----------|-------------|--------------|------|------|----|-------------------|
| SMO50.555D | 50.555 DX | 63 | 159x182x30,8 | dx | 1 | PZ | 8 010728 004957 3 |
| SMO50.555S | 50.555 SX | 63 | 159x182x30,8 | sx | 1 | PZ | 8 010728 005002 9 |

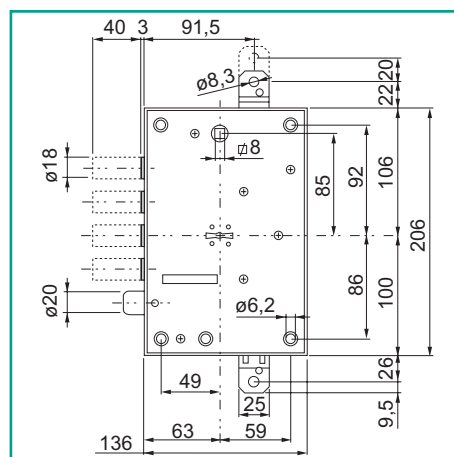
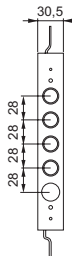


DX
50.555



Serratura MOTTURA triplice serie 52 doppia mappa

- . Serrature a doppia mappa 4 mandate per porte blindate con chiavi a testa verde.
- . Dotazione n. 3 chiavi doppia mappa da mm. 40.
- . Dotazione mostrina esterna art. 95323.
- . Dotazione mostrina interna art. 95324.
- . Triplice con mezzo giro diam. mm. 20 azionato da chiave e quadro maniglia mm. 8.
- . 4 chiavistelli tondi diam. mm. 18 con corsa mm. 40.
- . Corsa aste mm. 20.
- . Mezzo giro reversibile.
- . L'articolo è ambidestro.



DX

52.571/28

Codice SPS

Articolo

Entrata
mm.Scatola
mm.

Finitura

Imb.

UM

EAN

SMO52.571D28

52.571DM/28

63

136x206x30,5

zincata

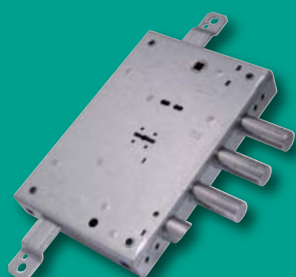
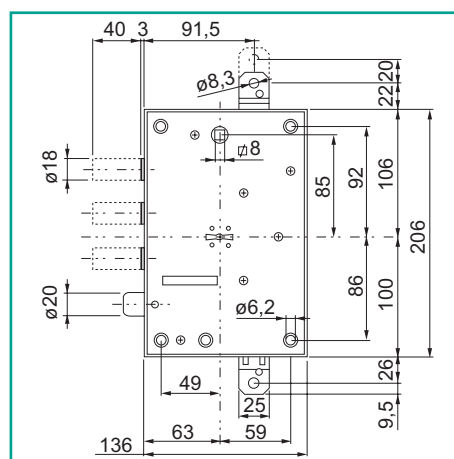
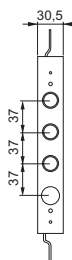
1

PZ



Serratura MOTTURA triplice serie 52 a doppia mappa

- . Serrature a doppia mappa 4 mandate per porte blindate con chiavi a testa verde.
- . Dotazione n. 3 chiavi doppia mappa da mm. 40.
- . Dotazione mostrina esterna art. 95323.
- . Dotazione mostrina interna art. 95324.
- . Triplice con mezzo giro diam. mm. 20 azionato da chiave e quadro maniglia mm. 8.
- . 3 chiavistelli tondi diam. mm. 18 con corsa mm. 40.
- . Corsa aste mm. 20.
- . Mezzo giro reversibile.
- . L'articolo è ambidestro.



DX

52.571/37

Codice SPS

Articolo

Entrata
mm.Scatola
mm.

Finitura

Imb.

UM

EAN

SMO52.571D37

52.571DM/37

63

136x206x30,5

zincata

1

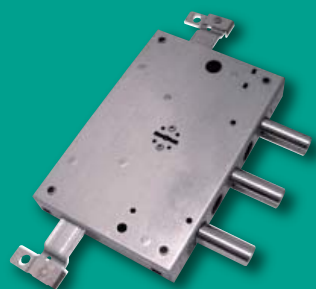
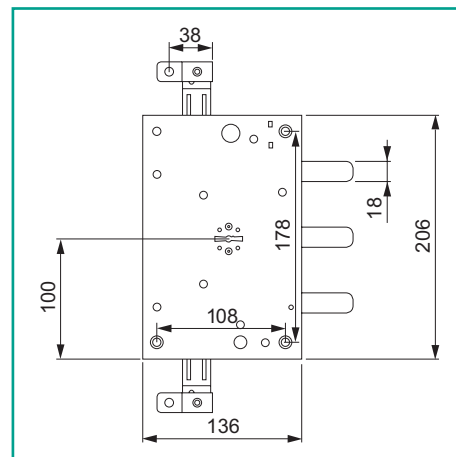
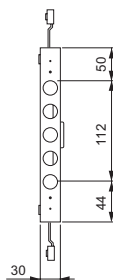
PZ





Serratura MOTTURA triplice Torterolo & Re

- . Serratura per porte blindate, 4 mandate, triplice senza mezzo giro.
- . Interasse mm. 56.
- . Chiavistelli tondi mm. 18 con corsa mm. 40.
- . Corsa aste mm. 20.
- . In dotazione 3 chiavi doppia mappa mm. 40 art. 92187/5, mostrina interna art. 95324, mostrina esterna art. 95323.
- . L'articolo è ambidestro.



DX
89583TOR

Codice SPS

Articolo

Entrata
mm.Scatola
mm.

Mano

Imb.

UM

EAN

SMO89583TORD

89583TORD

63

136x206

dx

1

PZ



SMO89583TORS

89583TORS

63

136x206

sx

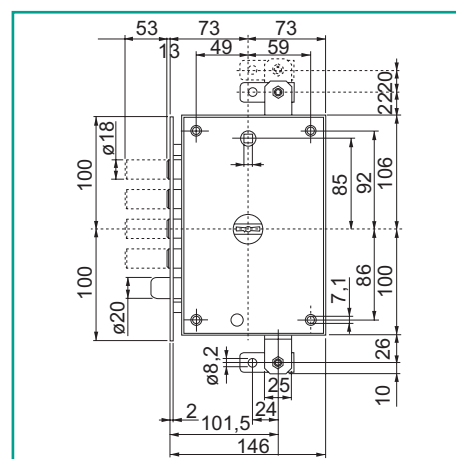
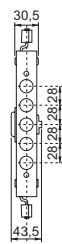
1

PZ



Serratura MOTTURA serie 89

- . Serratura triplice di ricambio con mezzo giro.
- . 4 mandate da mm. 53.
- . Sporgenza chiavistelli chiusi mm. 13.
- . Dotazione 3 mostrine bronzate, rinforzo entrata chiave, boccola guida chiave interna 7 mm., n. 3 chiavi 40 mm., sbalzi aste 24 mm.



DX
89.571

Codice SPS

Articolo

Entrata
mm.Scatola
mm.

Mano

Imb.

UM

EAN

SMO89571DERD

89.571 DERD

73

146x206x30,5

dx

1

PZ



SMO89571DERS

89.571 DERS

73

146x206x30,5

sx

1

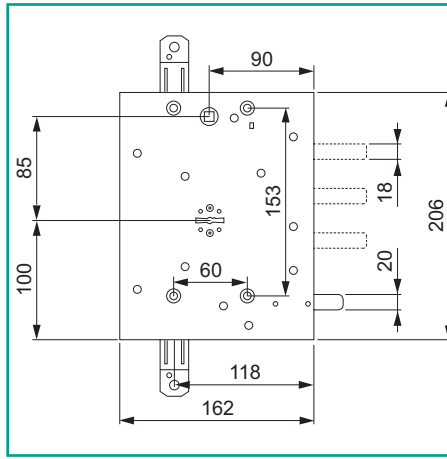
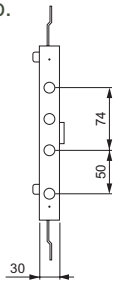
PZ



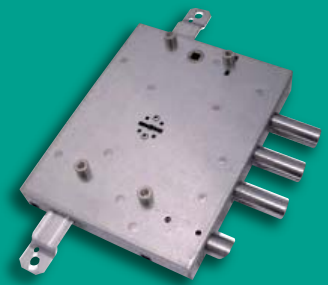


Serratura MOTTURA triplice Gardesa

- . Serratura per porte blindate 4 mandate, triplice con mezzo giro reversibile azionato da chiave e quadro maniglia mm. 8.
- . Chiavistelli tondi diametro mm. 18 con corsa mm. 40.
- . Corsa aste mm. 20, interasse mm. 37.
- . In dotazione 3 chiavi doppia mappa mm. 40 art. 92187/5, mostrina interna art. 95324, mostrina esterna art. 95323.
- . L'articolo viene fornito destro o sinistro.



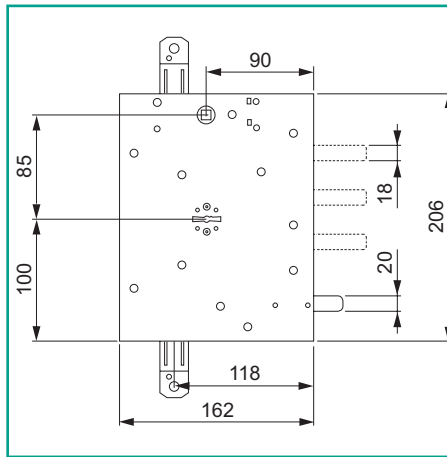
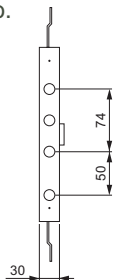
| Codice SPS | Articolo | Entrata mm. | Scatola mm. | Mano | Imb. | UM | EAN |
|--------------|-----------|-------------|-------------|------|------|----|-----|
| SMO89R571GD9 | 89R571GD9 | 90 | 162x206 | dx | 1 | PZ | |
| SMO89R571GS9 | 89R571GS9 | 90 | 162x206 | sx | 1 | PZ | |



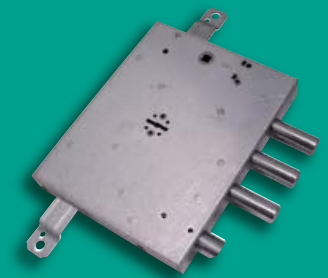
DX
89R571G

Serratura MOTTURA triplice Gardesa

- . Serratura per porte blindate 4 mandate, triplice con mezzo giro reversibile azionato da chiave e quadro maniglia mm. 8.
- . Chiavistelli tondi diametro mm. 18 con corsa mm. 40.
- . Corsa aste mm. 20, interasse mm. 37.
- . In dotazione 3 chiavi doppia mappa mm. 40 art. 92187/5, mostrina interna art. 95324, mostrina esterna art. 95323.
- . L'articolo viene fornito destro o sinistro.



| Codice SPS | Articolo | Entrata mm. | Scatola mm. | Mano | Imb. | UM | EAN |
|---------------|------------|-------------|-------------|------|------|----|-----|
| SMO89R571GD17 | 89R571GD17 | 90 | 162x206 | dx | 1 | PZ | |
| SMO89R571GS17 | 89R571GS17 | 90 | 162x206 | sx | 1 | PZ | |

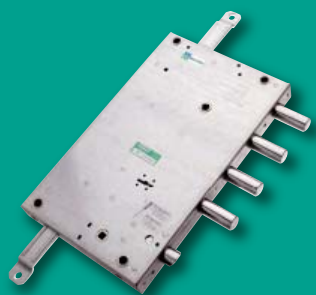
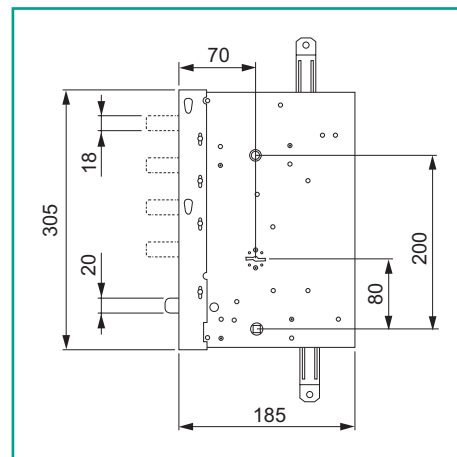
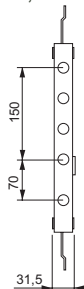


DX
89R571G



Serratura MOTTURA serie 64

- . Serratura serrablinda triplice con mezzo giro \varnothing 20, azionato da chiave e quadro maniglia 8 mm.
- . N. 4 chiavistelli tondi \varnothing 18.
- . Corsa chiavistelli 40 mm.
- . Corsa aste 40 mm.
- . Dotazione 3 chiavi doppia mappa 40 mm., n. 1 mostrina interna, n. 1 mostrina esterna.
- . Mezzo giro reversibile.
- . L'articolo è ambidestro.



64.561

Codice SPS

Articolo

Entrata
mm.Scatola
mm.

Finitura

Imb.

UM

EAN

SMO64.561REV

64.561 DMZ0

70

185x305x31,5

zincata

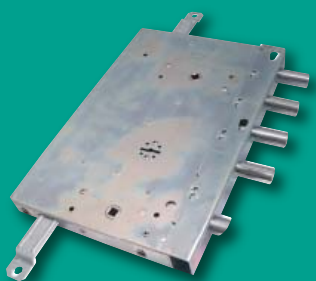
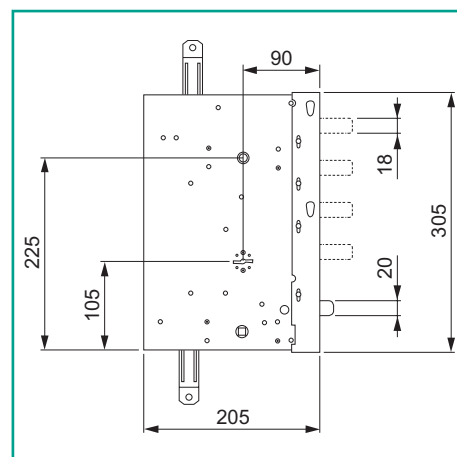
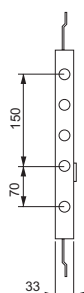
1

PZ



Serrablinda MOTTURA triplice Gardesa

- . Serratura per porte blindate, 4 mandate.
- . Versione comando chiavistelli mediante pomolo frizionato e blocco con chiave doppia mappa.
- . Triplice con mezzo giro azionato da chiave e quadro maniglia mm. 8.
- . 4 chiavistelli tondi diametro mm. 18.
- . Corsa chiavistelli mm. 40.
- . Corsa aste mm. 40.
- . In dotazione 3 chiavi doppia mappa mm. 40 art. 95314, 1 mostrina esterna.
- . L'articolo viene fornito destro o sinistro.



DX

89561G

Codice SPS

Articolo

Entrata
mm.Scatola
mm.

Mano

Imb.

UM

EAN

SMO89561GD23

89561GD23

90

205x305

dx

1

PZ



SMO89561GS23

89561GS23

90

205x305

sx

1

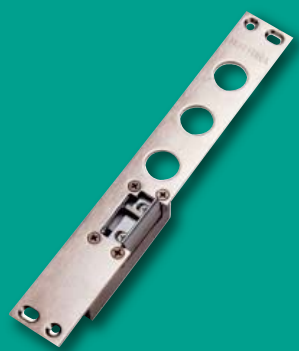
PZ





Ferrogliera MOTTURA elettrica

- . Ferrogliera elettrica con leva di sbloccaggio per disinnesto temporaneo (fermo a giorno).
- . Congegno automatico antichiusura (antiripetitore).
- . Per serrature art. 52.570/770.
- . Interasse 37.
- . L'articolo viene fornito destro o sinistro.
- . Alimentazione 12v c.a.



DX

94.077/37



12V



Codice SPS

Articolo

Mano

Tensione

Finitura

Imb.

UM

EAN

SMO94077DO37N

94.077/37

dx

12v

nichelata

1

PZ



SMO94077SO37N

94.077/37

sx

12v

nichelata

1

PZ



Nuclei MOTTURA per serrature

- . Nucleo di ricambio con 3 chiavi gambo mm. 40.
- . Confezione sigillata.
- . Per art. 52.N571 - 52.N771 - 52.NR571 - 52.NR771 - 54.N587 - 54.N787.
- . L'articolo viene fornito destro o sinistro.



SX

91.057



Codice SPS

Articolo

In dotazione

Mano

Imb.

UM

EAN

SMO91057D

91.057 D

3 chiavi

dx

1

PZ



SMO91057S

91.057 S

3 chiavi

sx

1

PZ





Nuclei MOTTURA per serrature

- . Nucleo di ricambio con 3 chiavi gambo mm. 50.
- . Confezione sigillata.
- . Per serrature COMPACT.
- . L'articolo viene fornito destro o sinistro.



| Codice SPS | Articolo | In dotazione | Mano | Imb. | UM | EAN |
|------------|----------|--------------|------|------|----|-----|
| SMO91067D | 91.067 D | 3 chiavi | dx | 1 | PZ | |
| SMO91067S | 91.067 S | 3 chiavi | sx | 1 | PZ | |



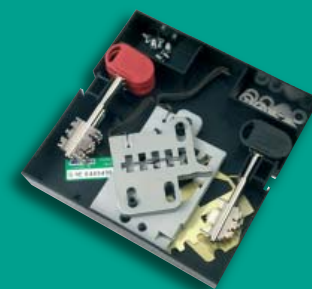
SX
91.067

Gorges MOTTURA serie 91

- . Ricambi gorges per serrature da applicare.
- . 3 chiavi con testa nera.
- . Specificare nell'ordine l'articolo su cui viene applicato e il verso (destro o sinistro).
- . Per serie 20.500 - 20.510 - 20.520 - 20.530 - 20.540 - 20.550.



| Codice SPS | Articolo | Lunghezza chiavi mm. | Versione | Imb. | UM | EAN |
|----------------|---------------|----------------------|----------|------|----|-----|
| SMO91.184/102D | 91.184/102 DX | 60 | dx | 1 | PZ | |
| SMO91.184/102S | 91.184/102 SX | 60 | sx | 1 | PZ | |



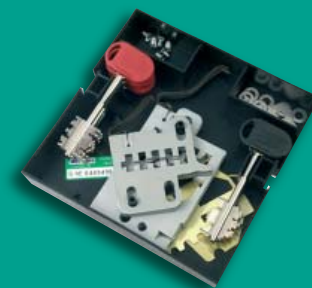
91.184/102

Gorges MOTTURA serie 91

- . Ricambi gorges per serrature per porte blindate.
- . 3 chiavi con testa nera.
- . Specificare nell'ordine l'articolo su cui viene applicato e il verso (destro o sinistro).
- . Per serie 50.555 - 50.556 - 50.557 - 50.558 - 50.735 - 50.736 - 50.737 - 50.738 - 64.560 - 64.561 - 64.562 - 64.565 - 64.566 - 64.567 - 64.568 - 64.569 - 64.597 - 64.760 - 64.761 - 64.765 - 64.766 - 64.768 - 65.563 - 65.564.



| Codice SPS | Articolo | Lunghezza chiavi mm. | Versione | Imb. | UM | EAN |
|----------------|---------------|----------------------|----------|------|----|-----|
| SMO91.184/106 | 91.184/106 DX | 40 | dx | 1 | PZ | |
| SMO91.184/106S | 91.184/106 SX | 40 | sx | 1 | PZ | |



91.184/106



Gorges MOTTURA serie 91

- . Ricambi gorges per serrature per porte blindate.
- . 3 chiavi con testa nera.
- . Specificare nell'ordine l'articolo su cui viene applicato e il verso (destra o sinistra).
- . Per serie 52.570 - 52.571 - 52.572 - 52.580 - 52.582 - 52.583 - 52.584 - 52.770 - 52.771 - 52.780 - 52.782 - 52.783 - 54.577 - 54.584 - 54.587 - 54.597 - 54.777 - 54.784 - 54.787 - 54.797.



91.184/107



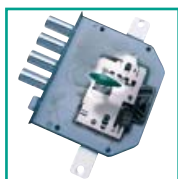
| Codice SPS | Articolo | Lunghezza chiavi mm. | Versione | Imb. | UM | EAN |
|-----------------|--------------|----------------------|------------|------|----|-----------------|
| SMO91.184/107 | 91.184/107 | 40 | ambidestra | 1 | PZ | 8 010728 075398 |
| SMO91.184/107.5 | 91.184/107.5 | 50 | ambidestra | 1 | PZ | 8 010728 075404 |
| SMO91.184/107.6 | 91.184/107.6 | 60 | ambidestra | 1 | PZ | 8 010728 075411 |

Nuove gorges MOTTURA serie 91

- . Easy go è il nuovo ricambio gorges per tutte le serrature doppia mappa di nuova produzione.
- . Chiavi con testa verde.
- . Astuccio sigillato contenente il pacco gorges e chiavi.
- . Per serrature da applicare serie 20.500 - 20.510 - 20.520 - 20.530 - 20.540 - 20.550.



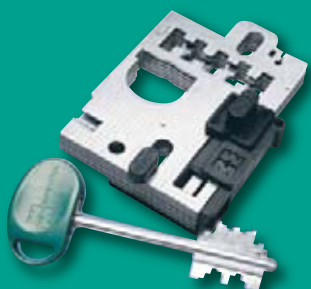
91.384/102



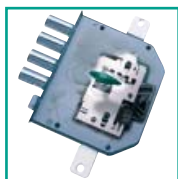
| Codice SPS | Articolo | Lunghezza chiavi mm. | Versione | Imb. | UM | EAN |
|----------------|---------------|----------------------|----------|------|----|-----------------|
| SMO91.384/102D | 91.384/102 DX | 60 | dx | 1 | PZ | 8 010728 399579 |
| SMO91.384/102S | 91.384/102 SX | 60 | sx | 1 | PZ | 8 010728 399586 |

Nuove gorges MOTTURA serie 91

- . Easy go è il nuovo ricambio gorges per tutte le serrature doppia mappa di nuova produzione.
- . Chiavi con testa verde.
- . Astuccio sigillato contenente il pacco gorges e chiavi.
- . Per serrature per porte blindate serie 52.570 - 52.571 - 52.572 - 52.580 - 52.582 - 52.583 - 52.584 - 52.770 - 52.771 - 52.780 - 52.782 - 52.783 - 54.577 - 54.584 - 54.777 - 54.586 - 54.784 - 54.786 - 54.787 - 54.597 - 54.787 - 54.797.



91.384/107



| Codice SPS | Articolo | Lunghezza chiavi mm. | Versione | Imb. | UM | EAN |
|----------------|---------------|----------------------|----------|------|----|-----------------|
| SMO91.384/107 | 91.384/107 DX | 40 | dx | 1 | PZ | 8 010728 408691 |
| SMO91.384/107S | 91.384/107 SX | 40 | sx | 1 | PZ | 8 010728 408707 |