

CISA

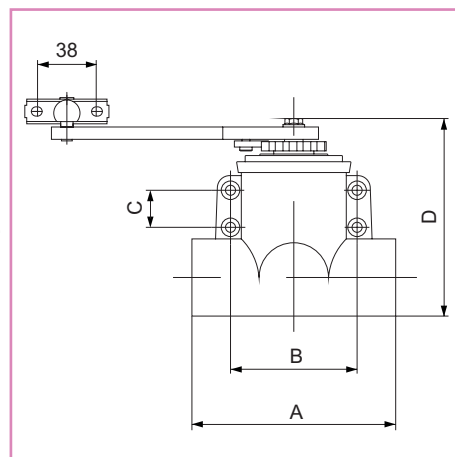
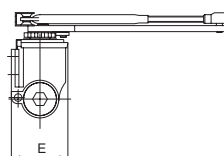
S.P.S.

Chiudiporta CISA serie 601



601

- . Chiudiporta con corpo in ghisa.
- . Molla di tensione.
- . Braccio in acciaio senza arresto.
- . Valvola di regolazione velocità di chiusura.
- . Finitura oro.
- . Forza chiusura 1 per art. 60130, 2 per art. 60140, 3 per art. 60150, 4 per art. 60160.
- . Larghezza max porta (mm.) 750 per art. 60130, 830 per art. 60140, 930 per art. 60150, 1030 per art. 60160.
- . Peso porta max. (kg) 30 per art. 60130, 45 per art. 60140, 60 per art. 60150, 80 per art. 60160.



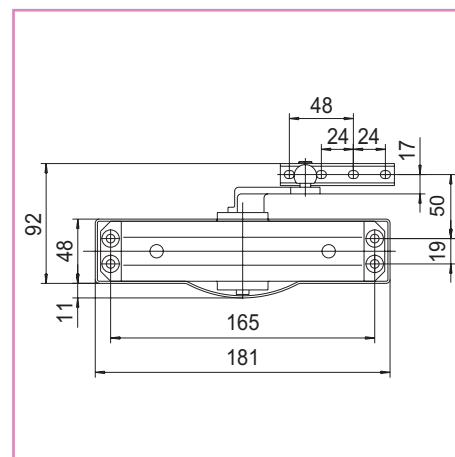
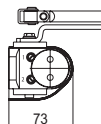
Codice SPS	Articolo	A mm.	B mm.	C mm.	D mm.	E mm.	Imb.	UM	EAN
SCI60130	60130 01	132	75,5	19	144	68	2	PZ	8 015345 167136
SCI60140	60140 02	137	82	24	124	73	2	PZ	8 015345 167198
SCI60150	60150 03	147	92	29	140	81	2	PZ	8 015345 167259
SCI60160	60160 04	150	105	31	156	96	2	PZ	8 015345 167310



71410 03

Chiudiporta CISA serie 714

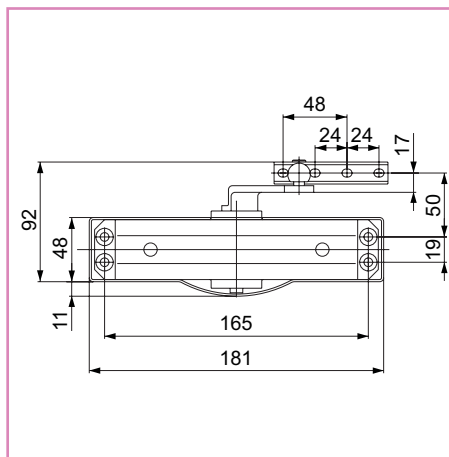
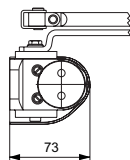
- . Chiudiporta con corpo monoblocco in lega di alluminio, multiforza.
- . Carter in nylon.
- . Braccio in acciaio senza arresto.
- . Molla in acciaio speciale a bagno d'olio.
- . Valvole di regolazione con dispositivo termostatico.
- . Regolazione forza di chiusura 2-3-4, velocità di chiusura, potenza del colpo finale.
- . In dotazione viti di fissaggio, dima e istruzioni di montaggio.



Codice SPS	Articolo	Forza	L.porta mm.	Finitura	Imb.	UM	EAN
SCI71410.0344	71410 03 0 44	2÷4	850-1100	nera	1	PZ	8 015345 625865
SCI71410.0387	71410 03 0 87	2÷4	850-1100	champagne	1	PZ	8 015345 626787
SCI71410.0388	71410 03 0 88	2÷4	850-1100	testa di moro	1	PZ	8 015345 625827
SCI71410.0397	71410 03 0 97	2÷4	850-1100	alluminio	1	PZ	8 015345 625728

Chiudiporta CISA serie 714

- . Chiudiporta con corpo monoblocco in lega di alluminio, multiforza.
- . Carter in nylon.
- . Braccio in acciaio con arresto.
- . Molla in acciaio speciale a bagno d'olio.
- . Valvole di regolazione con dispositivo termostatico.
- . Regolazione forza di chiusura 2-3-4, velocità di chiusura, potenza del colpo finale.
- . In dotazione viti di fissaggio, dima e istruzioni di montaggio.



Codice SPS

Articolo

Largh. porta
max mm.

Finitura

Imb.

UM

EAN

SCI71411.0344

71411 03 0 44

850÷1100

nera

1

PZ



SCI71411.0387

71411 03 0 87

850÷1100

champagne

1

PZ



SCI71411.0388

71411 03 0 88

850÷1100

testa di moro

1

PZ



SCI71411.0397

71411 03 0 97

850÷1100

alluminio

1

PZ



SCI71411.0399

71411 03 0 99

850÷1100

bronzo scura

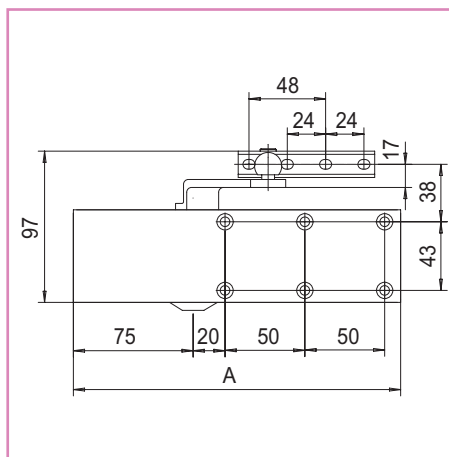
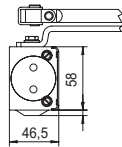
1

PZ



Chiudiporta CISA serie 715

- . Chiudiporta con corpo monoblocco in lega di alluminio, multiforza.
- . Molla in acciaio speciale a bagno d'olio.
- . Braccio in acciaio con arresto regolabile.
- . Valvole di regolazione con dispositivo termostatico.
- . Regolazioni, velocità di chiusura, potenza del colpo finale, regolazione posizione arresto porta.
- . Peso porta max 80 per art. 71511 03, 140 per art. 71511 05.
- . In dotazione viti di fissaggio, dima e istruzioni di montaggio.
- . Certificazione volontaria rilasciata da ente terzo (ICIM) previsto dalla stessa norma UNI EN 1154.



Codice SPS

Articolo

A
mm.

Forza

L.porta
mm.

Finitura

Imb.

UM

EAN

SCI71511.0344

71511 03 0 44

205

2÷4

850-1100

nera

1

PZ



SCI71511.0388

71511 03 0 88

205

2÷4

850-1100

testa di moro

1

PZ



SCI71511.0397

71511 03 0 97

205

2÷4

850-1100

alluminio

1

PZ



SCI71511.0544

71511 05 0 44

225

4÷6

1100-1400

nera

1

PZ



SCI71511.0588

71511 05 0 88

225

4÷6

1100-1400

testa di moro

1

PZ



SCI71511.0597

71511 05 0 97

225

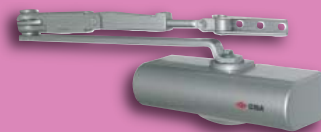
4÷6

1100-1400

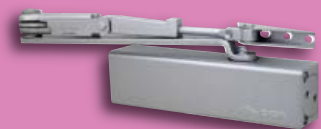
alluminio

1

PZ



71411



71511

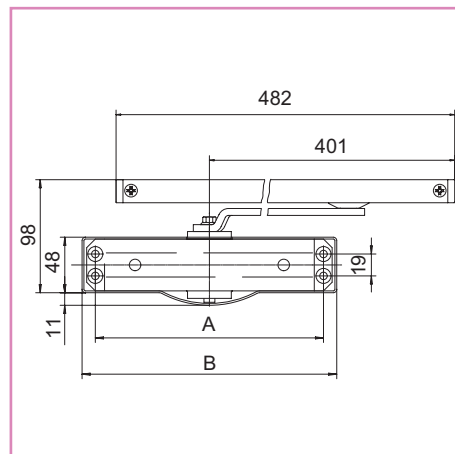
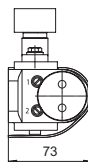


Chiudiporta CISA serie 714

- . Chiudiporta con corpo monoblocco in lega di alluminio.
- . Carter in nylon.
- . Molla in acciaio speciale a bagno d'olio.
- . Braccio in acciaio con arresto regolabile, a slitta.
- . Valvole di regolazione con dispositivo termostatico.
- . Regolazione velocità di chiusura, potenza del colpo finale, regolazione posizione arresto porta.
- . In dotazione viti di fissaggio, dima e istruzioni di montaggio.
- . Certificazione volontaria rilasciata da ente terzo (ICIM) previsto dalla stessa norma UNI EN 1154.
- . Peso max porta (kg) 20 per art. 71456 01, 40 per art. 71456 02, 60 per art. 71456 03.



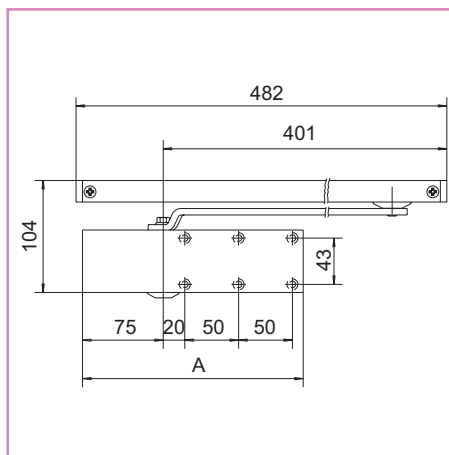
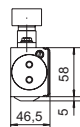
71456



Codice SPS	Articolo	Forza	A mm	B mm	L.porta mm.	Finitura	Imb	UM	EAN
SCI71456.0144	71456 01 0 44	1	165	181	<750	nera	1	PZ	8 015345 747055
SCI71456.0197	71456 01 0 97	1	165	181	<750	alluminio	1	PZ	8 015345 684992
SCI71456.0244	71456 02 0 44	2	198	221	850	nera	1	PZ	8 015345 747109
SCI71456.0297	71456 02 0 97	2	198	221	850	alluminio	1	PZ	8 015345 685005
SCI71456.0344	71456 03 0 44	3	198	221	950	nera	1	PZ	8 015345 744436
SCI71456.0397	71456 03 0 97	3	198	221	950	alluminio	1	PZ	8 015345 685012

Chiudiporta CISA serie 720

- . Chiudiporta con corpo monoblocco in lega di alluminio.
- . Molla in acciaio speciale a bagno d'olio.
- . Braccio a slitta in acciaio con arresto regolabile.
- . Valvole di regolazione, con dispositivo termostatico.
- . Valvola di sovraccarico.
- . Regolazione velocità di chiusura, potenza del colpo finale.
- . In dotazione viti di fissaggio, dima e istruzioni di montaggio.
- . Certificazione volontaria rilasciata da ente terzo (ICIM) previsto dalla stessa norma UNI EN 1154.
- . Peso porta max 20 per art. 72011 01, 40 per art. 72011 02, 60 per art. 72011 03.



Codice SPS

Articolo

Forza

A mm.

L.porta mm.

Finitura

Imb

UM

EAN

SCI72011.0144

72011 01 0 44

1

205

<750

nera

1

PZ



SCI72011.0197

72011 01 0 97

1

205

<750

alluminio

1

PZ



SCI72011.0244

72011 02 0 44

2

205

850

nera

1

PZ



SCI72011.0297

72011 02 0 97

2

205

850

alluminio

1

PZ



SCI72011.0344

72011 03 0 44

3

225

950

nera

1

PZ



SCI72011.0397

72011 03 0 97

3

225

950

alluminio

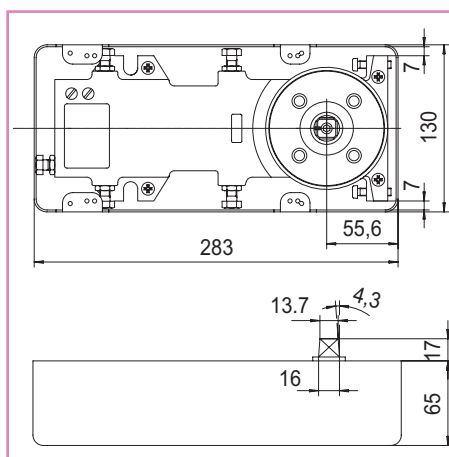
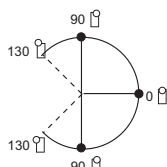
1

PZ



Chiudiporta CISA serie 602 arresto 90

- . Corpo in ghisa.
- . Arresto a 90°.
- . Albero in acciaio temperato.
- . Valvola di sovraccarico.
- . Regolazione valvole della velocità di chiusura e del colpo finale.
- . In dotazione cassetta da murare in acciaio, foglio istruzioni di montaggio.
- . Piastra di copertura art. 07124.00 in acciaio inox satinato ordinabile a parte.



Codice SPS

Articolo

Largh. porta max mm.

Peso porta max kg.

Imb.

UM

EAN

SCI60221

60221 60 0

900

100

1

PZ



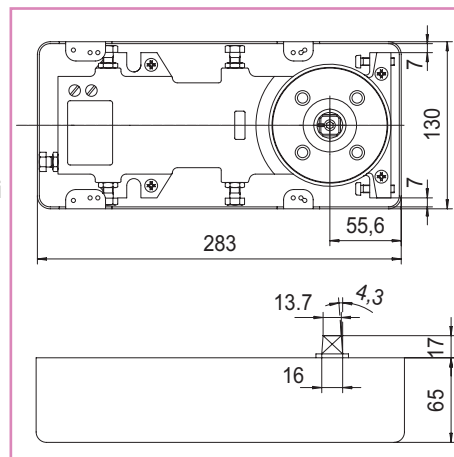
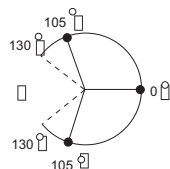
60221

Chiudiporta CISA serie 602 arresto 105

- . Corpo in ghisa.
- . Arresto a 105°.
- . Albero in acciaio temperato.
- . Valvola di sovraccarico.
- . Regolazione valvole della velocità di chiusura e del colpo finale.
- . In dotazione cassetta da murare in acciaio, foglio istruzioni di montaggio.
- . Piastra di copertura art. 07124.00 in acciaio inox satinato ordinabile a parte.



60222



Codice SPS

Articolo

Largh. porta
max mm.

Peso porta
max kg.

Imb. UM

EAN

SCI60222

60222 60 0

900

100

1

PZ

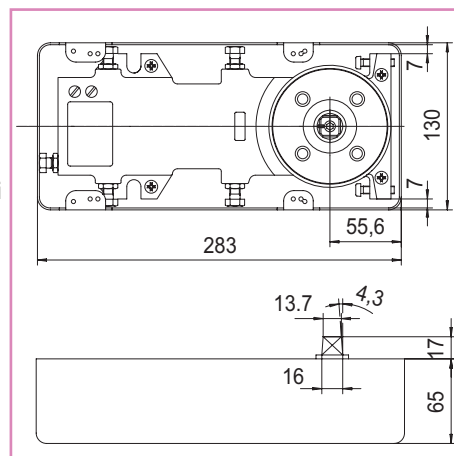
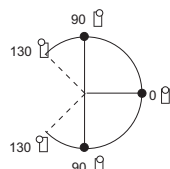


Chiudiporta CISA serie 602 arresto 90

- . Corpo in ghisa.
- . Arresto a 90°.
- . Albero in acciaio temperato.
- . Valvola di sovraccarico.
- . Regolazione valvole della velocità di chiusura e del colpo finale.
- . In dotazione cassetta da murare in acciaio, foglio istruzioni di montaggio.
- . Piastra di copertura art. 07124.00 in acciaio inox satinato ordinabile a parte.



60231



Codice SPS

Articolo

Largh. porta
max mm.

Peso porta
max kg.

Imb. UM

EAN

SCI60231

60231 60 0

1100

100

1

PZ

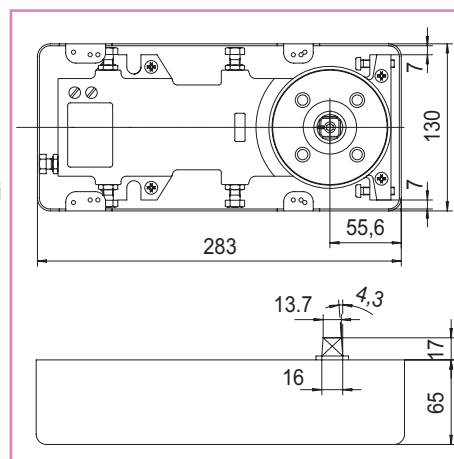
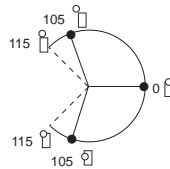


Chiudiporta CISA serie 602 arresto 105

- . Corpo in ghisa.
- . Arresto a 105°.
- . Albero in acciaio temperato.
- . Valvola di sovraccarico.
- . Regolazione valvole della velocità di chiusura e del colpo finale.
- . In dotazione cassetta da murare in acciaio, foglio istruzioni di montaggio.
- . Piastra di copertura art. 07124.00 in acciaio inox satinato ordinabile a parte.



60232



Codice SPS

Articolo

Largh. porta
max mm.

Peso porta
max kg.

Imb. UM

EAN

SCI60232

60232 60 0

1100

100

1

PZ



Chiudiporta CISA 60130

. Molla di ricambio a torsione in acciaio speciale per chiudiporta serie 601 con forza 3 di chiusura.

**Codice SPS**

SCI07103

Articolo

07103 03

Per serie

601

Materiale

acciaio

Imb. UM

1 PZ

EAN

8 015345 115217 0



07103