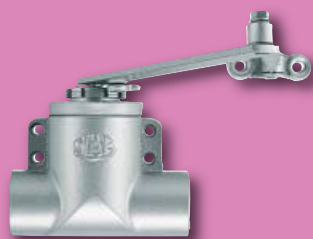


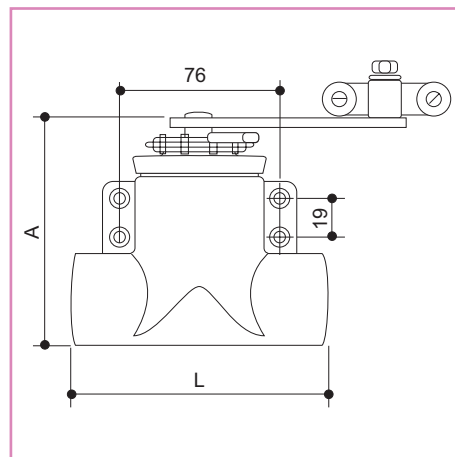


Chiudiporta MAB aerei

- . Corpo in ghisa stabilizzata, finitura oro.
- . Chiudiporta tradizionale con linea "OLD STYLE" con braccio standard.
- . Forza fissa EN 1 - 2 - 3.
- . Valvola per controllo idraulico della velocità di chiusura.
- . Scatto finale da 15° a 0° regolabile tramite tenditore del braccio a compasso.



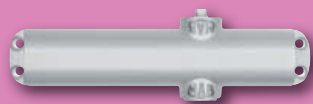
100



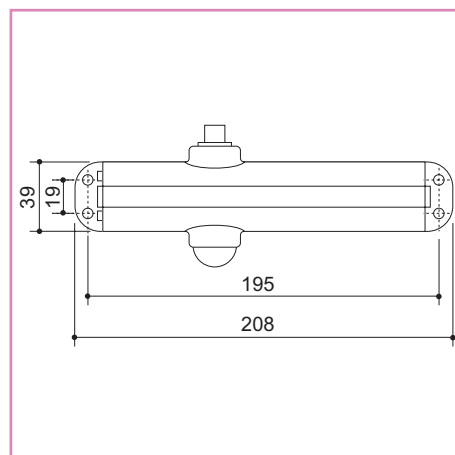
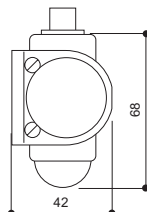
Codice SPS	Articolo	L.porta mm.	Scatola mm.	Forza	Imb.	UM	EAN
SMA101020	E0101020	750	123x105	1	1	PZ	8 022342 092403
SMA102020	E0102020	850	123x118,5	2	1	PZ	8 022342 092903
SMA103020	E0103020	950	140x133	3	1	PZ	8 022342 093405

Chiudiporta MAB aerei

- . Corpo in alluminio di lega speciale.
- . Disponibile per il montaggio con braccio a compasso.
- . Forza variabile EN 2/4.
- . 2 valvole antisfilamento per controllo idraulico della velocità di chiusura (da 180° a 35°) e dello scatto finale (da 35° a 0°)
- . Braccio da ordinare a parte.
- . Proiezione di soli 41 mm., adatto per montaggi a ridosso muro.
- . Interasse di foratura corpo di soli 19 mm.
- . Consigliato per porte interne.



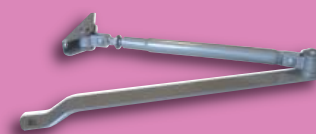
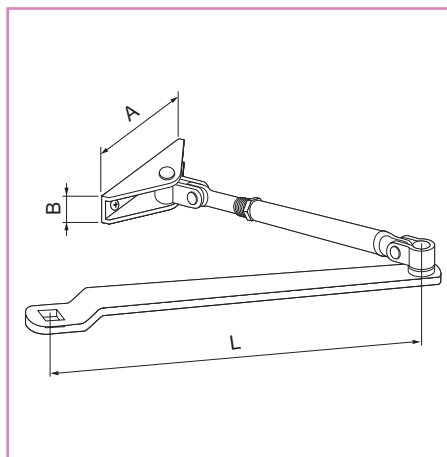
200



Codice SPS	Articolo	L.porta mm.	Scatola mm.	Finitura	Imb.	UM	EAN
SMA2009T00	E2009T00	750÷1100	208x39x42	argento	1	PZ	8 022342 602102
SMA2009T30	E2009T30	750÷1100	208x39x42	nera	1	PZ	8 022342 602201

Braccio MAB

. Braccio a compasso standard per serie 200.



AC348

Codice SPS

Articolo

L
mm.A
mm.B
mm.

Finitura

Imb.

UM

EAN

SMA034800

A034800

223

68

16

argento

1

PZ



SMA034830

A034830

223

68

16

nera

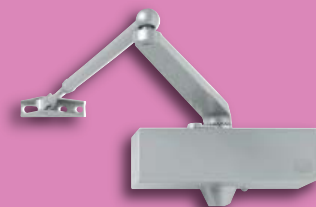
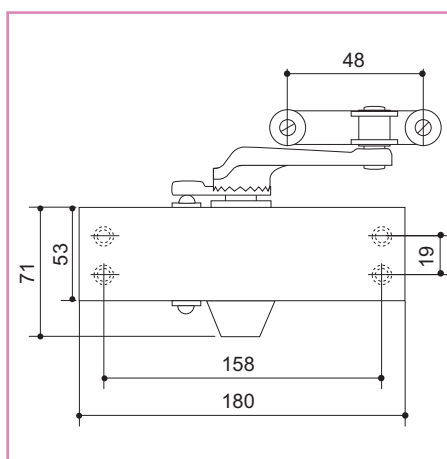
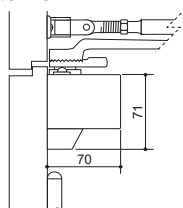
1

PZ



Chiudiporta MAB aerei

- . Corpo in ghisa stabilizzata.
- . Custodia di copertura in ABS ad alta resistenza.
- . Forza fissa EN 3.
- . Valvola per controllo idraulico della velocità di chiusura da 180° a 10°.
- . Scatto finale da 10° a 0° regolabile tramite tenditore del braccio a compasso. Lo scatto può essere regolato fino alla sua completa eliminazione. La possibilità di scatto potente ad angolo ridotto a pochi gradi, garantisce la chiusura anche in caso di serrature con scroccchi particolarmente duri.
- . Fermoporta regolabile integrato nel chiudiporta, esclusivo MAB (regolazione da 70° a 140°).
- . Particolarmente indicato per porte esterne.



500

Codice SPS

Articolo

L.porta
mm.Scatola
mm.

Finitura

Imb.

UM

EAN

SMA503000

E0503000

950

180x53

argento

1

PZ



SMA503010

E0503010

950

180x53

bronzo

1

PZ



SMA503030

E0503030

950

180x53

nera

1

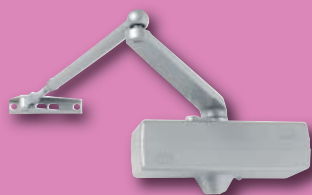
PZ



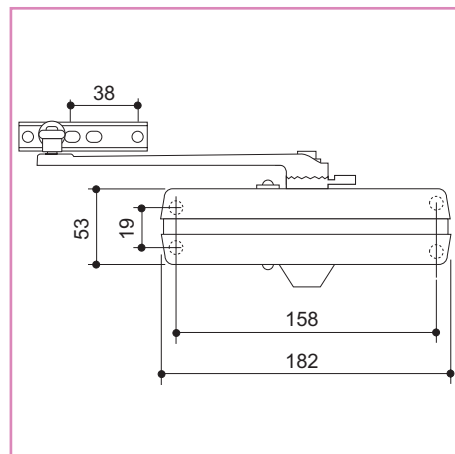
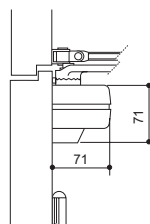


Chiudiporta MAB aerei

- . Corpo in ghisa stabilizzata.
- . Custodia di copertura in ABS ad alta resistenza.
- . Forza variabile EN 2/5, unico corpo con due forature di montaggio
- . Valvola per controllo idraulico della velocità di chiusura da 180° a 10°.
- . Scatto finale da 10° a 0° regolabile tramite tenditore del braccio a compasso. Lo scatto può essere regolato fino alla sua completa eliminazione. La possibilità di scatto potente ad angolo ridotto a pochi gradi, garantisce la chiusura anche in caso di serrature con scrocci particolarmente duri.
- . Fermoporta regolabile integrato nel chiudiporta, esclusivo MAB (regolazione da 70° a 140°).
- . Consigliato per porte esterne.



564



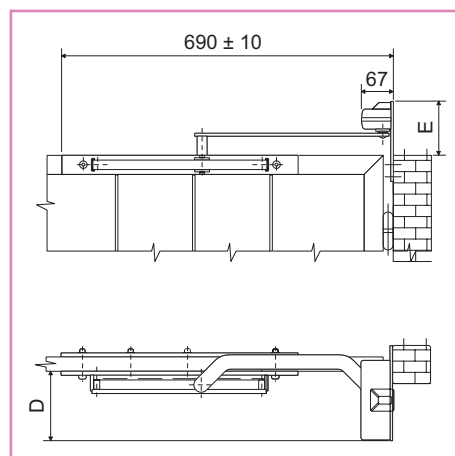
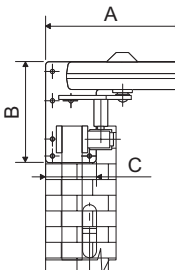
Codice SPS	Articolo	L.porta mm.	Scatola mm.	Finitura	Imb.	UM	EAN
SMA5649000	E6409000	850÷1250	182x53x71	argento	1	PZ	8 022342 424506
SMA5649010	E6409010	850÷1250	182x53x71	bronzo	1	PZ	8 022342 434406
SMA5649030	E6409030	850÷1250	182x53x71	nera	1	PZ	8 022342 434505
SMA56490E0	E64090E0	850÷1250	182x53x71	bianca	1	PZ	8 022342 434703

Chiudicancello MAB

- . Corpo in ghisa stabilizzata con trattamento anti corrosione.
- . Custodia di copertura in ABS ad alta resistenza colore nero.
- . Forza fissa adatta per cancelli senza pannellatura fino a 1000 mm di larghezza massima.
- . 2 valvole per controllo idraulico della velocità di chiusura (da 180° a 20°) e dello scatto finale (da 20° a 0°).
- . Consigliato per cancelli con larghezza massima di 1000 mm.



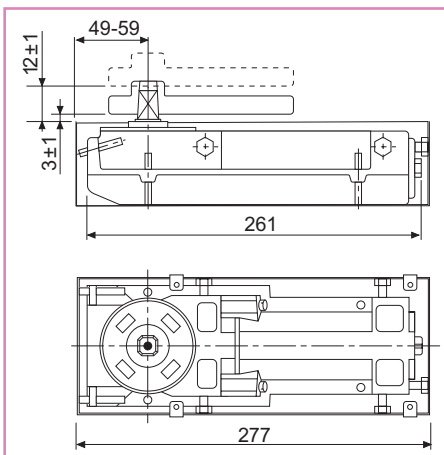
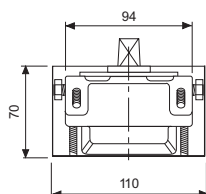
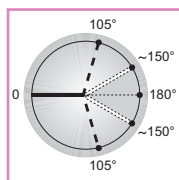
620C



Codice SPS	Articolo	A mm.	B mm.	C mm.	D mm.	E mm.	Imb.	UM	EAN
SMA620C	620C	200	153	75	145	114	1	PZ	8 022342 144107

Chiudiporta MAB a pavimento con fermo 105°

- . Corpo ghisa stabilizzata.
- . Forza regolabile EN 1 - 3.
- . Portata peso porta 120 Kg.
- . Universale per porte a battente destre e sinistre o a ventola.
- . Ampia regolazione verticale (da 3 a 12 mm.) per eliminare attriti al suolo senza necessità di prolunghe del perno.
- . Apertura consentita fino a 180°, con richiamo idraulico da 150°.
- . Freno meccanico all'apertura.
- . 2 valvole per controllo idraulico indipendente della velocità di chiusura (da 150° a 15°) e dello scatto finale (da 15° a 0°).
- . Fermoporta interno non regolabile (105°).
- . Piastra di copertura in acciaio inox lucido.
- . Consigliato per interni residenziali.



Codice SPS

Articolo

L.porta
mm.Scatola
mm.

Finitura

Imb.

UM

EAN

SMA731010

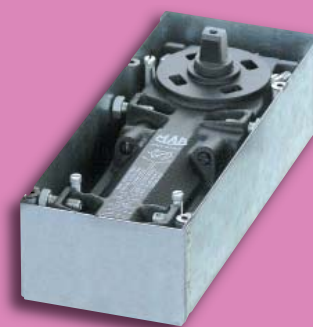
E7710010

750÷950 277x70x110

inox lucida

1

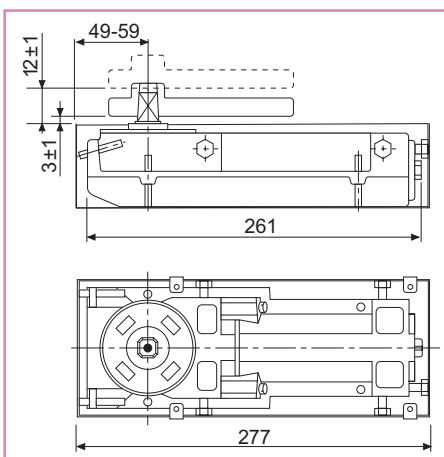
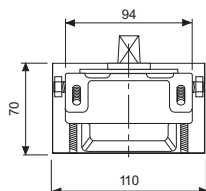
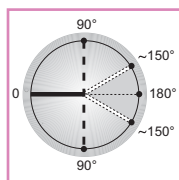
PZ



7310

Chiudiporta MAB a pavimento con fermo 90°

- . Corpo ghisa stabilizzata.
- . Forza regolabile EN 1 - 3.
- . Portata peso porta 120 Kg.
- . Universale per porte a battente destre e sinistre o a ventola.
- . Ampia regolazione verticale (da 3 a 12 mm.) per eliminare attriti al suolo senza necessità di prolunghe del perno.
- . Apertura consentita fino a 180°, con richiamo idraulico da 150°.
- . Freno meccanico all'apertura.
- . 2 valvole per controllo idraulico indipendente della velocità di chiusura (da 150° a 15°) e dello scatto finale (da 15° a 0°).
- . Fermoporta interno non regolabile (90°).
- . Piastra di copertura in acciaio inox lucido.
- . Consigliato per interni residenziali.



Codice SPS

Articolo

L.porta
mm.Scatola
mm.

Finitura

Imb.

UM

EAN

SMA731510

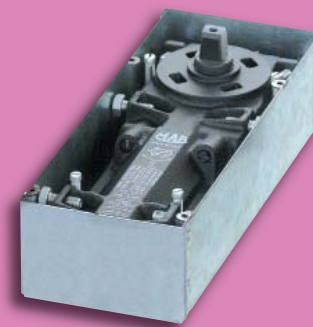
E7760010

750÷950 277x70x110

inox lucida

1

PZ



7315