

1770

Esety[®]



S.P.S.

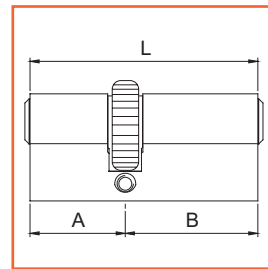


Doppio cilindro ESETY

. Doppio cilindro europeo con 3 chiavi ad ingranaggio.



HC 30



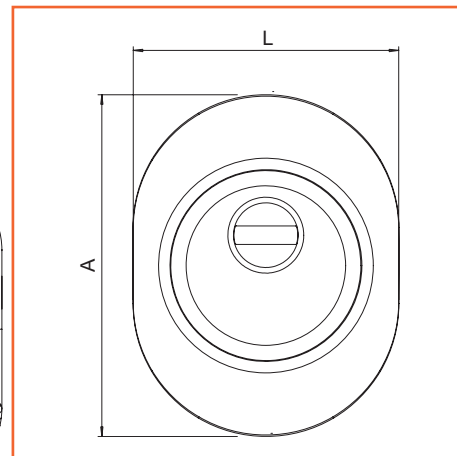
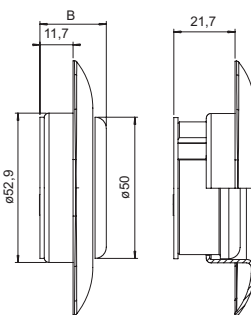
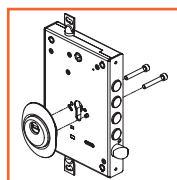
Codice SPS	Articolo	L mm.	A mm.	B mm.	Perni	Imb.	UM	EAN
SES.HC300553	HC 30 055 3	85	30	55	5	1	PZ	8 011708 029943
SES.HC300653	HC 30 065 3	95	30	65	5	1	PZ	8 011708 029950
SES.HC300753	HC 30 075 3	105	30	75	5	1	PZ	8 011708 029967
SES.HC300853	HC 30 085 3	115	30	85	5	1	PZ	8 011708 029974

Defender plus ESETY

. Corazza brevettata per serrature a cilindro europeo.
 . Applicabile a tutte le serrature predisposte per Defender con viti passanti M6, interasse mm. 38, standard (norma DIN).



A615

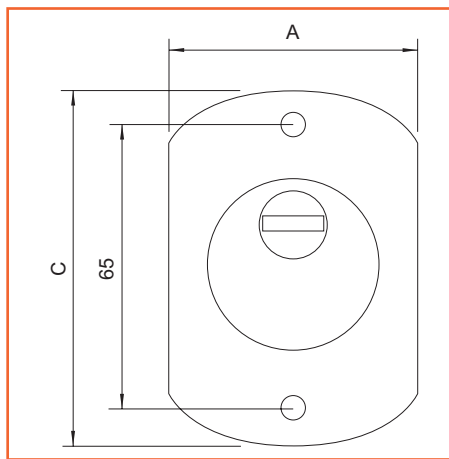
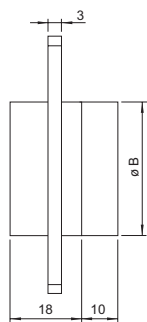


Codice SPS	Articolo	L mm.	A mm.	B mm.	Finitura	Imb.	UM	EAN
SES.A615.01D	A615-01D	70	90	23,5	ottone lucido	1	PZ	8 011708 029684



Kit defender ESETY

- . Kit defender diametro mm. 40 per minisbarre serie EMA.
- . Adattabile su porta con spessore massimo mm. 23.
- . Per spessori superiori usare il kit distanziali EMK002.
- . In dotazione bocchetta esterna, viti passanti mm. 4.



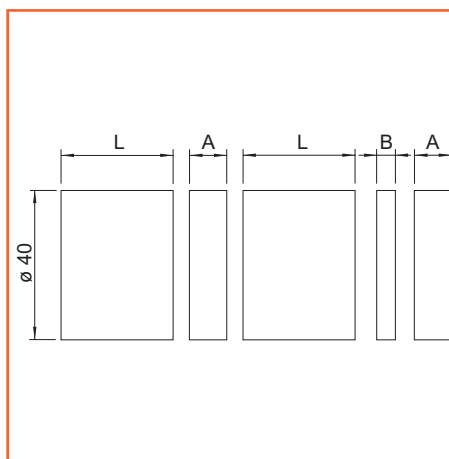
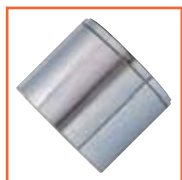
Codice SPS	Articolo	L mm.	A mm.	B mm.	Finitura	Imb.	UM	EAN
SES.EMK001.00	EMK001.00C	80	60	40	dorata	1	PZ	8 011708 029813
SES.EMK001.02	EMK001.02C	80	60	40	cromo lucida	1	PZ	8 011708 029820
SES.EMK001.04	EMK001.04C	80	60	40	cromo satinata	1	PZ	8 011708 029837



EMK001

Kit distanziali ESETY

- . Kit distanziali universale per defender EMK001.
- . Adattabile su porta con spessore superiore a mm. 23.
- . In dotazione 6 distanziali:
 - . N.° 1 da mm. 2,5.
 - . N.° 1 da mm. 5.
 - . N.° 2 da mm. 10.
 - . N.° 2 da mm. 30.
 - . N.° 4 misure di viti.



Codice SPS	Articolo	L mm.	A mm.	B mm.	Finitura	Imb.	UM	EAN
SES.EMK002	EMK002	30	10	2,5/5	zincata	1	PZ	8 011708 029844



EMK002