



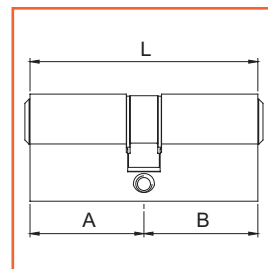
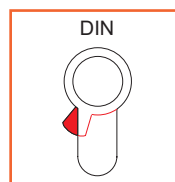


Doppio cilindro MOTTURA Champions 29 "Frizionato"

- . Doppio cilindro di sicurezza "Frizionato" con "rinforzo a cerniera" brevettato.
- . N. 3 chiavi in confezione sigillata.
- . Tessera duplicazione chiavi.
- . Camma europea, norma DIN. Vite di fissaggio. Finitura nichel satinata.



C29D

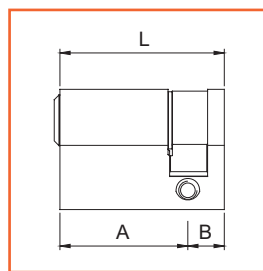
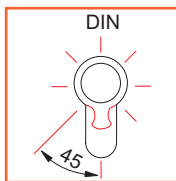


Codice SPS	Articolo	L mm.	A mm.	B mm.	Perni	Imb.	UM	EAN
SMO.C29D3131F1	C29D3131F1	62	31	31	5+3	1	PZ	8 010728 517904
SMO.C29D3136F1	C29D3136F1	67	31	36	5+3	1	PZ	8 010728 517287
SMO.C29D3141F1	C29D3141F1	72	31	41	5+3	1	PZ	8 010728 517973
SMO.C29D3636F1	C29D3636F1	72	36	36	5+3	1	PZ	8 010728 518253
SMO.C29D3146F1	C29D3146F1	77	31	46	5+3	1	PZ	8 010728 518017
SMO.C29D3641F1	C29D3641F1	77	36	41	5+3	1	PZ	8 010728 553544
SMO.C29D3151F1	C29D3151F1	82	31	51	5+3	1	PZ	8 010728 518062
SMO.C29D3646F1	C29D3646F1	82	36	46	5+3	1	PZ	8 010728 518314
SMO.C29D4141F1	C29D4141F1	82	41	41	5+3	1	PZ	8 010728 518406
SMO.C29D3156F1	C29D3156F1	87	31	56	5+3	1	PZ	8 010728 518109
SMO.C29D3651F1	C29D3651F1	87	36	51	5+3	1	PZ	8 010728 518345
SMO.C29D4146F1	C29D4146F1	87	41	46	5+3	1	PZ	8 010728 531436
SMO.C29D3161F1	C29D3161F1	92	31	61	5+3	1	PZ	8 010728 518154
SMO.C29D3656F1	C29D3656F1	92	36	56	5+3	1	PZ	8 010728 524636
SMO.C29D4151F1	C29D4151F1	92	41	51	5+3	1	PZ	8 010728 518468
SMO.C29D4646F1	C29D4646F1	92	46	46	5+3	1	PZ	8 010728 518581
SMO.C29D4651F1	C29D4651F1	97	46	51	5+3	1	PZ	8 010728 518628
SMO.C29D3171F1	C29D3171F1	102	31	71	5+3	1	PZ	8 010728 524643
SMO.C29D4161F1	C29D4161F1	102	41	61	5+3	1	PZ	8 010728 518536
SMO.C29D5151F1	C29D5151F1	102	51	51	5+3	1	PZ	8 010728 524650
SMO.C29D3181F1	C29D3181F1	112	31	81	5+3	1	PZ	8 010728 574594
SMO.C29D4171F1	C29D4171F1	112	41	71	5+3	1	PZ	8 010728 574600
SMO.C29D5161F1	C29D5161F1	112	51	61	5+3	1	PZ	8 010728 574617
SMO.C29D5656F1	C29D5656F1	112	56	56	5+3	1	PZ	8 010728 574624
SMO.C29D3191F1	C29D3191F1	122	31	91	5+3	1	PZ	8 010728 574631



Mezzo cilindro MOTTURA Champions 28

- . Mezzo cilindro di sicurezza per serrature spessore 14/20 mm.
- . I mezzi cilindri CHAMPIONS consentono la regolazione della camma DIN in 8 posizioni diverse.
- . N. 3 chiavi in confezione sigillata.
- . Tessera duplicazione chiavi.
- . Vite di fissaggio.
- . Finitura nichel satinata.



Codice SPS	Articolo	L mm.	A mm.	B mm.	Perni	Imb.	UM	EAN
SMO.C28M310001	C28M310001	41	31	10	5	1	PZ	8 010728 324298

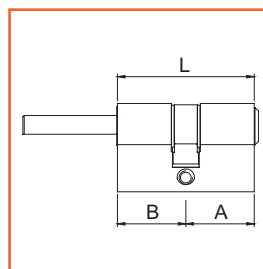
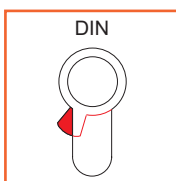


C28M



Cilindro MOTTURA Champions 28

- . Cilindro di sicurezza a chiave, con predisposizione pomolo regolabile (da ordinare separatamente).
- . N. 3 chiavi in confezione sigillata.
- . Tessera di proprietà.
- . Vite di fissaggio.
- . Finitura nichel satinata.



Codice SPS	Articolo	L mm.	A mm.	B mm.	Perni	Imb.	UM	EAN
SMO.C28P313101	C28P313101	62	31	31	5	1	PZ	8 010728 324304
SMO.C28P413101	C28P413101	72	41	31	5	1	PZ	8 010728 489980
SMO.C28P513101	C28P513101	82	51	31	5	1	PZ	8 010728 490054

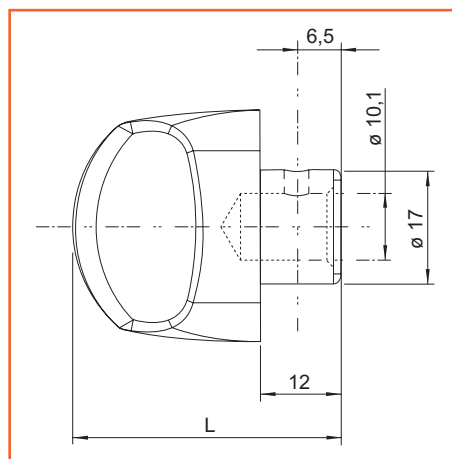
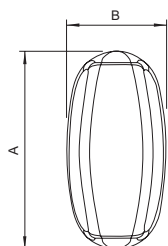


C28P



Pomolo sagomato MOTTURA

- . Per cilindri con predisposizione pomolo e pomolo incorporato.



Codice SPS	Articolo	L mm.	A mm.	B mm.	Finitura	Imb.	UM	EAN
SMO.99508NS0C	99508/NS	40	35	17,5	nichel satinata	5	PZ	8 010728 359290
SMO.99508OL0C	99508/OL	40	35	17,5	ottone lucida	5	PZ	8 010728 359306

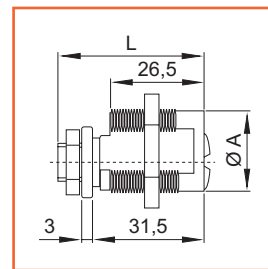
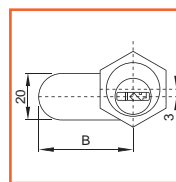


99508



Cilindro MOTTURA Champions 28 Cam Lock

- . Cilindro per casellari diametro mm. 19.
- . N. 3 chiavi in confezione sigillata.
- . Tessera di proprietà.
- . Finitura nichel satinata.



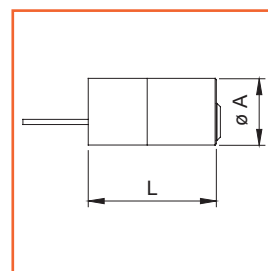
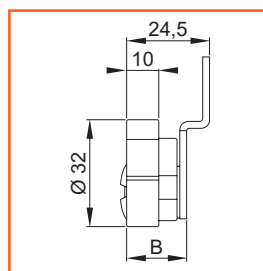
C28SB



Codice SPS	Articolo	L mm.	A mm.	B mm.	Perni	Imb.	UM	EAN
SMO.CS28SB41001	C28SB41001	41,5	23	40	5	1	PZ	8 010728 499453

Cilindro MOTTURA Champions 28 tipo "Cisa"

- . Cilindro compatibile con serrature elettriche "Cisa" art. 11721/11921.
- . N. 3 chiavi in confezione sigillata.
- . Tessera di proprietà.
- . Finitura nichel satinata.



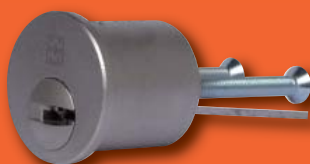
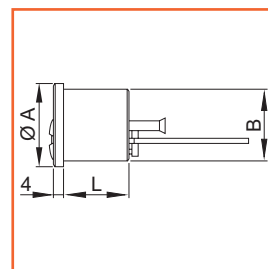
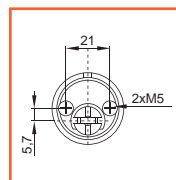
C28SC



Codice SPS	Articolo	L mm.	A mm.	B mm.	Perni	Imb.	UM	EAN
SMO.C28SC47001	C28SC4700	50	25	17,8	5	1	PZ	8 010728 499460

Cilindro MOTTURA Champions 28 Rim Lock

- . Cilindro da applicare diametro mm. 29.
- . N. 3 chiavi in confezione sigillata.
- . Tessera di proprietà.
- . Finitura nichel satinata.



C28ST

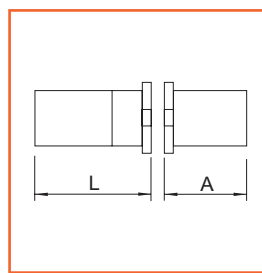


Codice SPS	Articolo	L mm.	A mm.	B mm.	Perni	Imb.	UM	EAN
SMO.C28ST29001	C28ST29001	27	33,8	29	5	1	PZ	8 010728 511384



Cilindro MOTTURA tipo Fichet Champions C28

- . Cilindro speciale di sicurezza Champions.
- . N. 3 chiavi in confezione sigillata.
- . Tessera duplicazione chiavi.



Codice SPS	Articolo	L mm.	A mm.	Finitura	Imb.	UM	EAN
SMO.F28D3636F1	F28D3636F1	36	36	PVD oro	1	PZ	8 010728 591966
SMO.F28D5336F1	F28D5336F1	53	36	PVD oro	1	PZ	8 010728 579025



F28D



Pompa MOTTURA serie 91

- . Pompa cilindro diam. mm. 30.
- . Pompa esterna per art. dal 30.600/601 al 30.650/651.
- . Corredata da 3 chiavi e mostrina esterna.



Codice SPS	Articolo	Sporgenza cilind. mm.	Finitura	Imb.	UM	EAN
SMO111/60	91.111	60	cromata	1	PZ	8 010728 074339
SMO113/80	91.113	80	cromata	1	PZ	8 010728 074377



91.111
91.113

Pompa MOTTURA serie 91

- . Pompa cilindro diam. mm. 30.
- . Pompa esterna per art. 30.401/411.
- . Corredata da 3 chiavi e mostrina esterna.



Codice SPS	Articolo	Sporgenza cilind. mm.	Finitura	Imb.	UM	EAN
SMO91.156	91.156	60	cromata	1	PZ	8 010728 074742
SMO91.158	91.158	80	cromata	1	PZ	8 010728 074780



91.156
91.158



Pompa MOTTURA serie 91

- . Pompa cilindro diam. mm. 30.
- . Pompa esterna per art. 34.350/351/352/353.
- . Corredata da 3 chiavi e mostrina esterna.



Codice SPS

Articolo

Sporgenza cilind.
mm.

Finitura

Imb.

UM

EAN

SMO91.168

91.168

60

cromata

1

PZ



91.168

Doppia pompa MOTTURA serie 91

- . Pompa cilindro diam. mm. 30.
- . Doppia pompa cromata per art. 32.890/900/905/910/1000.
- . Corredata da 3 chiavi e mostrina esterna.



Codice SPS

Articolo

Sporgenza cilind.
mm.

Finitura

Imb.

UM

EAN

SMO91.174

91.174

60

bronzata

1

PZ



SMO91.176

91.176

80

bronzata

1

PZ



91.174

91.176

Pompa MOTTURA serie 91

- . Pompa cilindro diam. mm. 30.
- . Pompa esterna per art. 32.915/920/925/930/995.
- . Corredata da 3 chiavi e mostrina esterna.



Codice SPS

Articolo

Sporgenza cilind.
mm.

Finitura

Imb.

UM

EAN

SMO193/60

91.193

60

cromata

1

PZ



SMO194

91.194

70

cromata

1

PZ



SMO195

91.195

80

cromata

1

PZ



91.193

91.194

91.195



Pompa MOTTURA serie 91

- . Pompa cilindro diam. mm. 30.
- . Pompa esterna per art. 34.324/326.
- . Corredata da 3 chiavi e mostrina esterna.



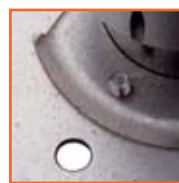
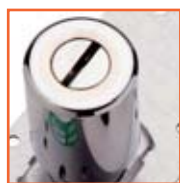
Codice SPS	Articolo	Sporgenza cilind. mm.	Finitura	Imb.	UM	EAN
SMO91.209	91.209	60	cromata	1	PZ	8 010728 076302
SMO91.211	91.211	80	cromata	1	PZ	8 010728 076340



91.209
91.211

Pompa MOTTURA serie 91

- . Pompa cilindro diam. mm. 30.
- . Pompa esterna per art. 34.328/329/331/332/334.
- . Corredata da 3 chiavi e mostrina esterna.



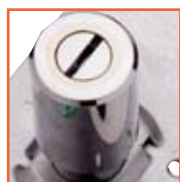
Codice SPS	Articolo	Sporgenza cilind. mm.	Finitura	Imb.	UM	EAN
SMO91.266	91.266.60	60	cromata	1	PZ	8 010728 076449
SMO91.266.80	91.266.80	80	cromata	1	PZ	8 010728 076487



91.266

Pompa MOTTURA serie 91

- . Pompa cilindro diam. mm. 30.
- . Pompa esterna per art. 30.406/436/437.
- . Corredata da 3 chiavi e mostrina esterna.



Codice SPS	Articolo	Sporgenza cilind. mm.	Finitura	Imb.	UM	EAN
SMO91.284	91.284	60	cromata	1	PZ	8 010728 076562

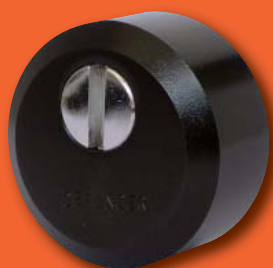


91.284

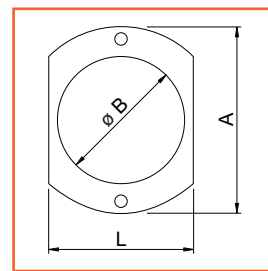


Kit MOTTURA protezione cilindro con rinforzi Defender

- . Kit protezione per doppio cilindro, composto da:
- . N° 1 rinforzo esterno per cilindro da mm. 30.
- . N° 1 rosone interno di fissaggio, lunghezza mm. 41.
- . N° 1 placcheta copritive.
- . N° 1 mostrina a botte.
- . N° 1 coppia viti, lunghezza mm. 90.



94.1101



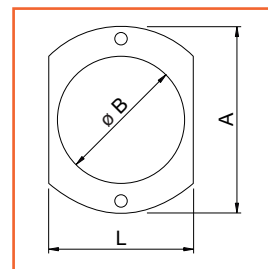
Codice SPS	Articolo	L mm.	A mm.	B mm.	Finitura	Imb.	UM	EAN
SMO1101	94.1101	59	76	51	nera	1	PZ	8 010728 097572
SMO1101/P	94.1101/P	59	76	51	dorata	1	PZ	8 010728 107204

Kit MOTTURA protezione cilindro con rinforzi Defender

- . Kit protezione per cilindro con pomolo, composto da:
- . N° 1 rinforzo esterno per cilindro da mm. 30.
- . N° 1 rosone interno di fissaggio, lunghezza mm. 41.
- . N° 1 placcheta copritive.
- . N° 1 mostrina a botte.
- . N° 1 coppia viti, lunghezza mm. 90.



94.1102



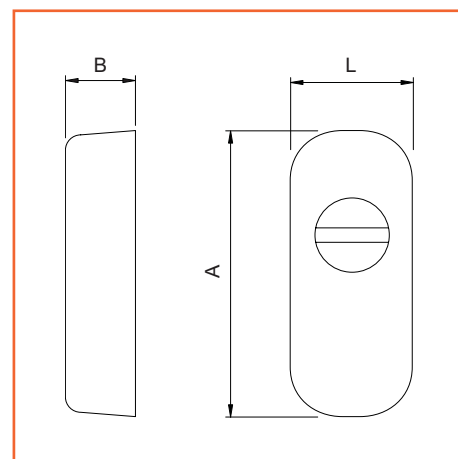
Codice SPS	Articolo	L mm.	A mm.	B mm.	Finitura	Imb.	UM	EAN
SMO1102	94.1102	59	76	45	nera	1	PZ	8 010728 097581
SMO1102/P	94.1102/P	59	76	45	dorata	1	PZ	8 010728 116312

Rinforzo MOTTURA serie 94

- . Rinforzo defender per serie 37.
- . Protezione sull'entrata chiave: 6 mm.



94.920

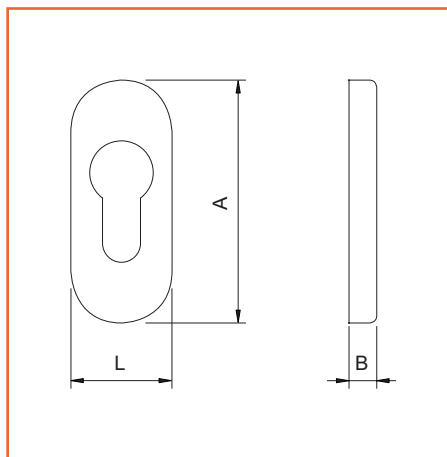


Codice SPS	Articolo	L mm.	A mm.	B mm.	Finitura	Imb.	UM	EAN
SMO94920	94.920	32	75	18,5	Nera	1	PZ	8 010728 562010



Mostrina MOTTURA serie 95

. Mostrina interna/esterna per serie 37.



95.420

Codice SPS

Articolo

L mm.

A mm.

B mm.

Finitura

Imb.

UM

EAN

SMO95420

95.420

32

75

8,5

Nera

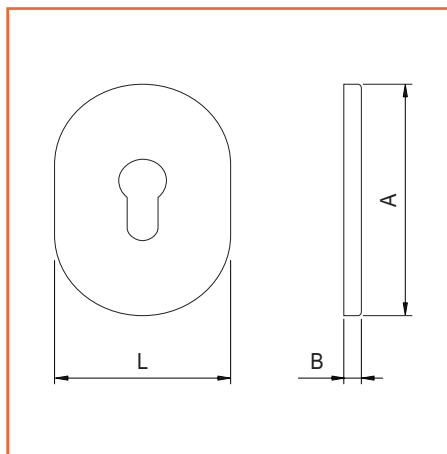
10

PZ



Mostrina MOTTURA serie 95

. Mostrina per cilindro europeo completa di supporto in plastica.



95.417

Codice SPS

Articolo

L mm.

A mm.

B mm.

Finitura

Imb.

UM

EAN

SMO95417

95.417

65

90

5,1

ottone

10

PZ

