



THEMA[®]



S.P.S.

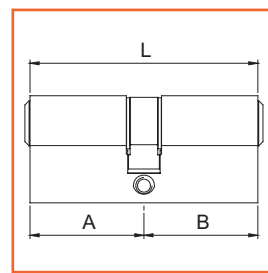
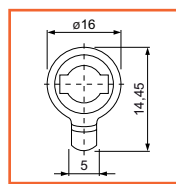
THEMA®

Doppio cilindro THEMA

- . Doppio cilindro in ottone.
- . Con 3 chiavi in ottone nichelato e vite di fissaggio mm. 65.
- . Camma universale 0° Italia.



500



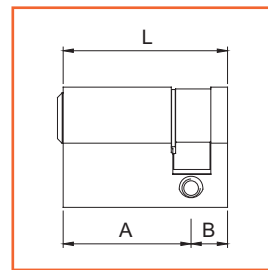
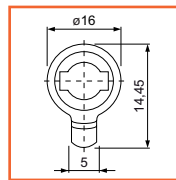
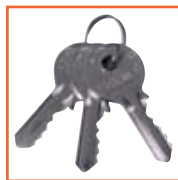
Codice SPS	Articolo	L mm.	A mm.	B mm.	Perni	Imb.	UM	EAN
STH500.540	500.540	54	27	27	4	40	PZ	8 011708 794612
STH500.581	500.581	58	27	31	4	40	PZ	8 011708 794629
STH500.600	500.600	60	30	30	5	40	PZ	8 011708 794636
STH500.621	500.621	62	27	35	4	40	PZ	8 011708 794643
STH500.651	500.651	65	30	35	5	40	PZ	8 011708 794650
STH500.700	500.700	70	35	35	5	40	PZ	8 011708 794667
STH500.701	500.701	70	30	40	5	40	PZ	8 011708 794674
STH500.751	500.751	75	30	45	5	40	PZ	8 011708 794681
STH500.800	500.800	80	40	40	5	40	PZ	8 011708 794698

Mezzo cilindro THEMA

- . Mezzo cilindro in ottone.
- . Con 3 chiavi in ottone nichelato e vite di fissaggio mm. 65.
- . Camma universale 0° Italia.



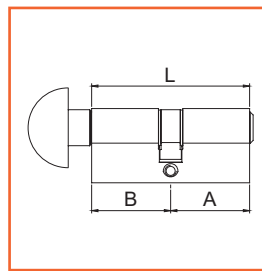
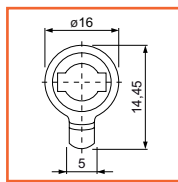
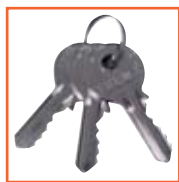
510



Codice SPS	Articolo	L mm.	A mm.	B mm.	Perni	Imb.	UM	EAN
STH510.370	510.370	37	27	10	4	40	PZ	8 011708 018282

Cilindro THEMA con pomolo

- . Cilindro con pomolo in ottone.
- . Con 3 chiavi in ottone nichelato e vite di fissaggio mm. 65.
- . Camma universale 0° Italia.



THEMA

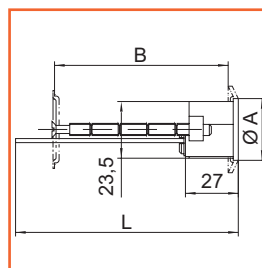


520

Codice SPS	Articolo	L mm.	A mm.	B mm.	Perni	Imb.	UM	EAN
STH520.540	520.540	54	27	27	4	40	PZ	8 011708 018299
STH520.600	520.600	60	30	30	5	40	PZ	8 011708 018305
STH520.601	520.601	60	27	33	4	40	PZ	8 011708 018312
STH520.602	520.602	60	33	27	4	40	PZ	8 011708 018329
STH520.660	520.660	66	33	33	5	40	PZ	8 011708 018336
STH520.700	520.700	70	35	35	5	40	PZ	8 011708 018343
STH520.701	520.701	70	30	40	5	40	PZ	8 011708 018350
STH520.800	520.800	80	40	40	5	40	PZ	8 011708 018367

Cilindro THEMA staccato

- . Cilindro da applicare tipo staccato in ottone per porte in legno.
- . Con 3 chiavi in ottone nichelato.

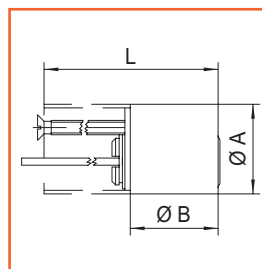


530

Codice SPS	Articolo	L mm.	A mm.	B mm.	Perni	Imb.	UM	EAN
STH530	530	100	25	75	5	40	PZ	8 011708 027802

Cilindro THEMA fisso

- . Cilindro da applicare tipo fisso in ottone per porte in ferro.
- . Con 3 chiavi in ottone nichelato.



540

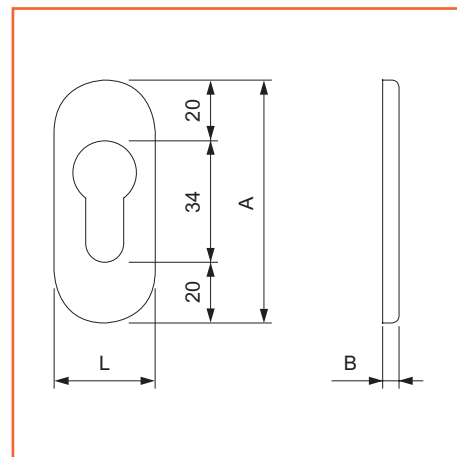
Codice SPS	Articolo	L mm.	A mm.	B mm.	Perni	Imb.	UM	EAN
STH540	540	50	25	24,5	5	40	PZ	8 011708 027819

Bocchette THEMA mm. 6 di protezione per cilindri

. Bocchetta ovale corazzata da mm. 6.



468



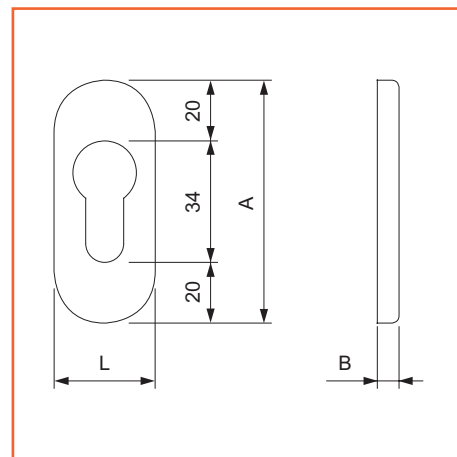
Codice SPS	Articolo	L mm.	A mm.	B mm.	Finitura	Imb.	UM	EAN
SLA468.ARGENTO	468EV1	33	74	6	argento	1	PZ	8 011708 027642
SLA468.BRONZO	468C33	33	74	6	bronzo	1	PZ	8 011708 027659
SLA468.ORO	468EV3	33	74	6	oro	1	PZ	8 011708 027666

Bocchette THEMA mm. 9 di protezione per cilindri

. Bocchetta ovale corazzata da mm. 9.



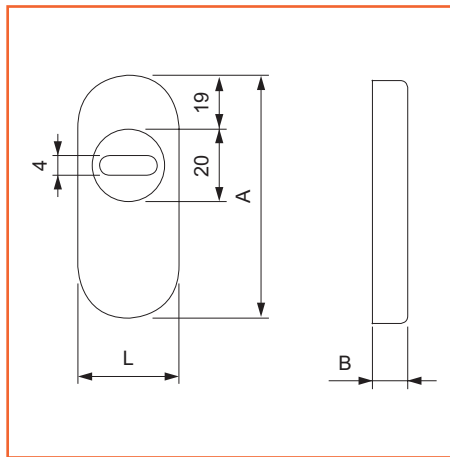
470



Codice SPS	Articolo	L mm.	A mm.	B mm.	Finitura	Imb.	UM	EAN
SLA470.ARGENTO	470EV1	33	74	9	argento	1	PZ	8 011708 027673
SLA470.BRONZO	470C33	33	74	9	bronzo	1	PZ	8 011708 027680
SLA470.ORO	470EV3	33	74	9	oro	1	PZ	8 011708 027697

Bocchette THEMA mm. 11,5 di protezione per cilindri

. Bocchetta ovale supercorazzata da mm. 11,5.



THEMA

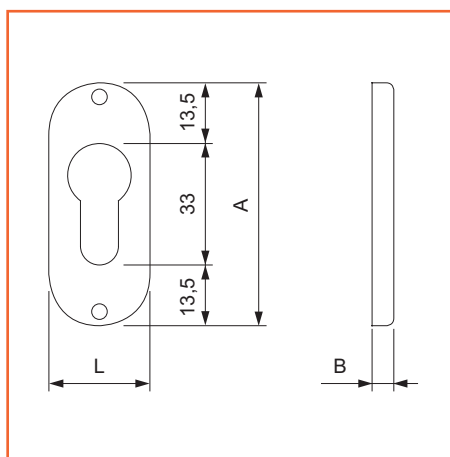


475

Codice SPS	Articolo	L mm.	A mm.	B mm.	Finitura	Imb.	UM	EAN
SLA475Z.ARGENTO	475EV1	33	74	11,5	argento	1	PZ	8 011708 027703
SLA475Z.BRONZO	475ZC33	33	74	11,5	bronzo	1	PZ	8 011708 027710
SLA475Z.ORO	475ZEV3	33	74	11,5	oro	1	PZ	8 011708 027727

Bocchette THEMA per cilindri

. Bocchetta ovale in acciaio.



590

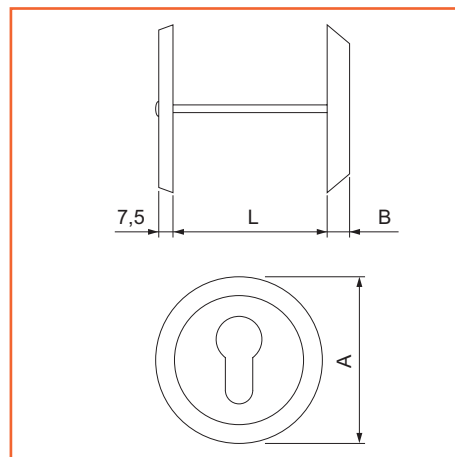
Codice SPS	Articolo	L mm.	A mm.	B mm.	Finitura	Imb.	UM	EAN
STH590.01	590.01	28	60	2	oro lucido	100	PZ	8 011708 004889
STH590.20	590.20	28	60	2	cromo lucido	100	PZ	8 011708 007163
STH590.22	590.22	28	60	2	cromo satinato	100	PZ	8 011708 007170
STH590.39	590.39	28	60	2	bronzato	100	PZ	8 011708 007187


Bocchette THEMA mm. 10 di protezione per cilindri

. Bocchetta tonda corazzata da mm. 10.



1206S10



Codice SPS	Articolo	L mm.	A mm.	B mm.	Finitura	Imb.	UM	EAN
SLA1206S10.ARGENTO	1206S10EV1	40	53	10	argento	1	PZ	
SLA1206S10.ORO	1206S10EV3	40	53	10	oro	1	PZ	