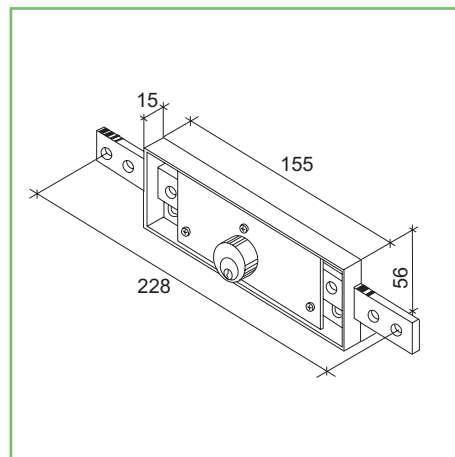




## Serratura FACCHINETTI centrale

- . Serratura di sicurezza per serrande zincata a chiusura centrale.
- . Cilindro tondo con diam. mm. 25, e sporgenza mm. 7.
- . Apertura interna ed esterna con la stessa chiave.
- . Sporgenza standard dei catenacci mm. 45, corsa da mm. 23.
- . Catenacci dritti con perni smontati.
- . Una mandata. Movimento ad ingranaggi.
- . 3 chiavi in ottone nichelato.



F 10 00

Codice SPS

Articolo

Mano

Cilindro  
Ømm.Scatola  
mm.

Imb.

UM

EAN

SFAF1000

F 10 00 10

centrale

25

155x56

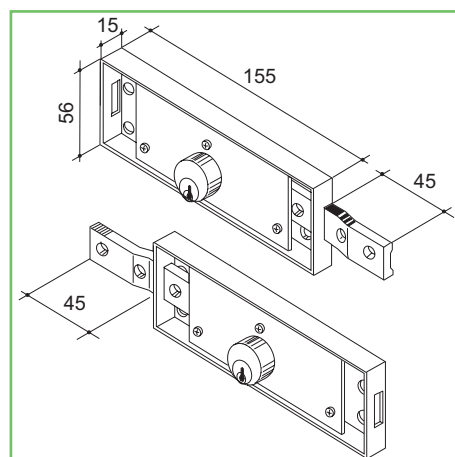
1

PZ



## Serratura FACCHINETTI laterale

- . Serratura di sicurezza per serrande zincata a chiusura laterale, destra e sinistra.
- . Cilindro tondo con diam. mm. 25, e sporgenza mm. 7.
- . Apertura interna ed esterna con la stessa chiave.
- . Sporgenza standard dei catenacci mm. 45, corsa da mm. 23.
- . Catenaccio zancato con sporgenza maggiorata senza perni.
- . Una mandata. Movimento ad ingranaggi.
- . 3 chiavi in ottone nichelato.



DX

F 11 00

F 12 00

Codice SPS

Articolo

Mano

Cilindro  
Ømm.Scatola  
mm.

Imb.

UM

EAN

SFAF1100

F 11 00 00

dx

25

155x56

1

PZ



SFAF1200

F 12 00 00

sx

25

155x56

1

PZ

