



**IFA. SIE. M.**

**S.P.S.**

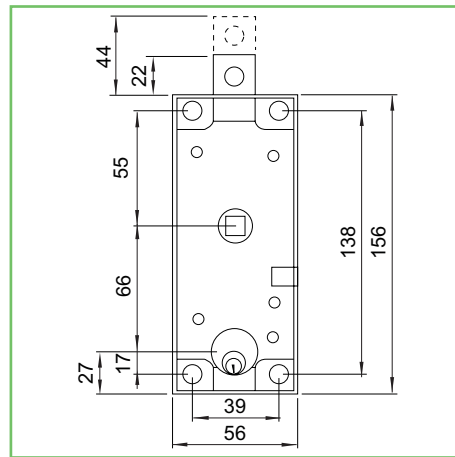
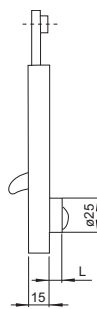
FA. SE. M.

Serratura FA.SE.M. per basculante

- . Catenaccio e cilindro verticale, cilindro tondo diam. mm. 25.
- . Quadro maniglia lato mm. 8.
- . Leva interna, 2 chiavi.



109



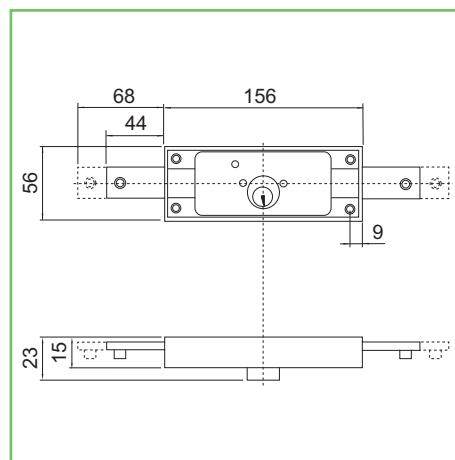
Codice SPS	Articolo	L mm.	Frontale mm.	Scatola mm.	Imb.	UM	EAN
SFA.109	109	13	15	156x56	2	PZ	8 011708 023453
SFA.109.30	109.30	30	15	156x56	2	PZ	8 011708 006494
SFA.109.40	109.40	40	15	156x56	1	PZ	8 011708 015021
SFA.109.50	109.50	50	15	156x56	1	PZ	8 011708 023460
SFA.109.60	109.60	60	15	156x56	1	PZ	8 011708 023477
SFA.109.70	109.70	70	15	156x56	1	PZ	8 011708 023484
SFA.109.K.A.	109.K.A.	13	15	156x56	2	PZ	8 011708 023491

Serratura FA.SE.M. per serranda

- . Serratura centrale per serranda.
- . Cilindro diam. mm. 25x13.
- . 2 chiavi.



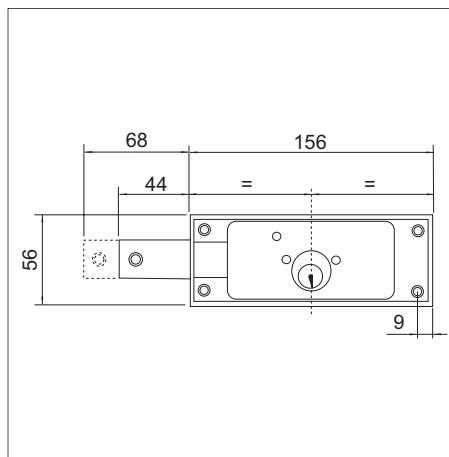
112



Codice SPS	Articolo	Entrata mm.	Frontale mm.	Scatola mm.	Imb.	UM	EAN
SFA.112	112	78	15	56x156	2	PZ	8 011708 023507

## Serratura FA.SE.M. per serranda

- . Serratura laterale per serranda.
- . Cilindro diam. mm. 25x13.
- . 2 chiavi.
- . Destro e sinistro.



FA. SE. M.



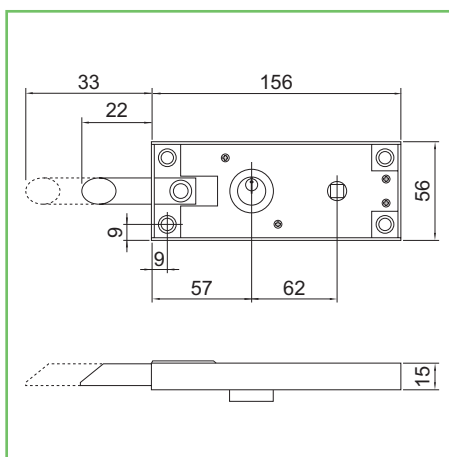
DX

113

Codice SPS	Articolo	Entrata mm.	Mano	Scatola mm.	Imb.	UM	EAN
SFA.113DX	113 DX	78	dx	56x156	2	PZ	8 011708 023514
SFA.113SX	113 SX	78	sx	56x156	2	PZ	8 011708 023521

## Serratura FA.SE.M. a cilindro

- . Serratura a fascia da applicare.
- . Quadro maniglia lato mm. 8.
- . Scrocco diam. mm. 13 per 22, reversibile.
- . Cilindro tondo diam. mm. 25 per 13.
- . 2 chiavi.

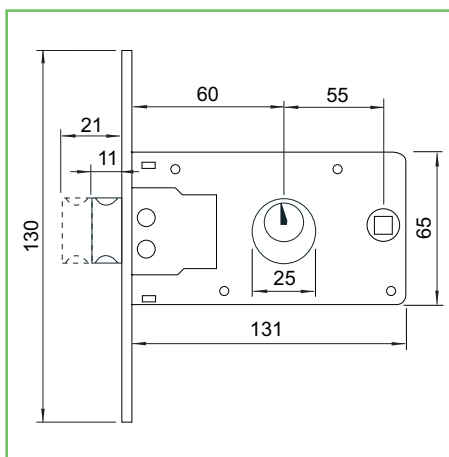


106

Codice SPS	Articolo	Entrata mm.	Frontale mm.	Scatola mm.	Imb.	UM	EAN
SFA.106	106	57	15	56x156	2	PZ	8 011708 017331

## Serratura FA.SE.M. a fascia

- . Serratura a fascia da infilare.
- . Cilindro tondo diam. mm. 25 lunghezza mm. 54.
- . Quadro maniglia lato mm. 8.
- . 2 chiavi.



901

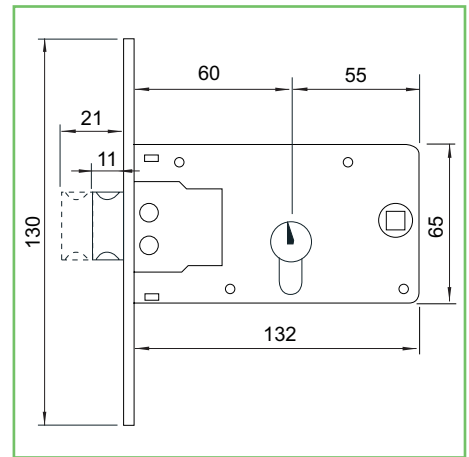
Codice SPS	Articolo	Entrata mm.	Frontale mm.	Scatola mm.	Imb.	UM	EAN
SFA.901	901	60	18	131x65	6	PZ	8 011708 023538

343

FA. SE. M.

## Serratura FA.SE.M. a fascia

- . Serratura a fascia.
- . Foro cilindro sagomato.
- . Quadro maniglia lato mm. 8.
- . Fornite senza cilindro.



911

Codice SPS

Articolo

Entrata  
mm.Frontale  
mm.Scatola  
mm.

Imb. UM

EAN

SFA.911

911

60

18

132x65

6

PZ

