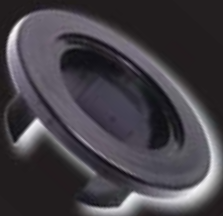


# Meroni<sup>®</sup> serrature



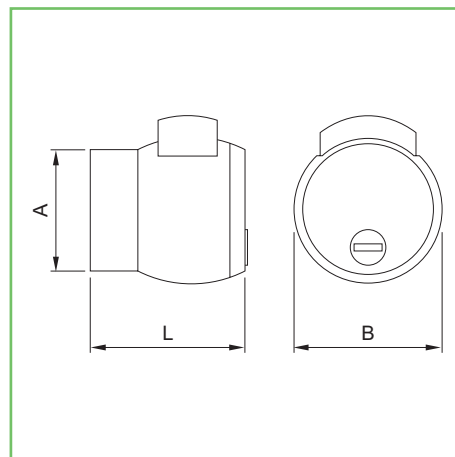
**Meroni**  
**serrature**

## Premi-apri MERONI per bagno

- . Accessorio per bagno.
- . Bloccaggio con girevole che aziona il segnalatore di occupato se utilizzato.
- . Può essere aperta dall'esterno con chiave di emergenza, cacciavite o attrezzo simile.
- . Senza scrocco e senza controbordo.



N12



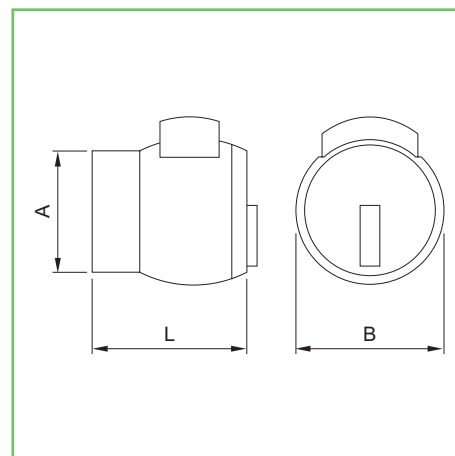
Codice SPS	Articolo	L mm.	A mm.	B mm.	Finitura	Imb.	UM	EAN
SME.N12NA	N12.NA.S.C	59	47	56	argento	1	PZ	8 011708 030376
SME.N12NE	N12.NE.S.C	59	47	56	nera	1	PZ	8 011708 030383

## Premi-apri MERONI chiave/pomolo

- . Accessorio per ingresso e uffici.
- . Bloccabile o sbloccabile dall'esterno con chiave, dall'interno con girevole.
- . Senza scrocco e senza controbordo.



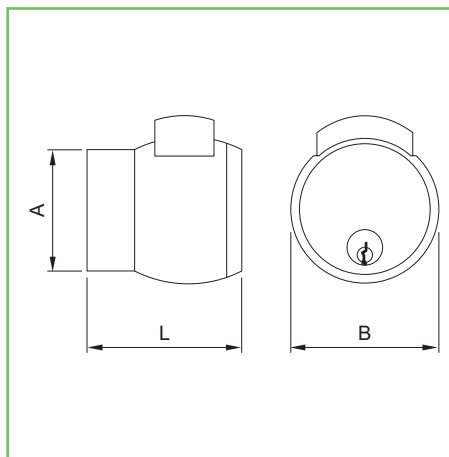
N13



Codice SPS	Articolo	L mm.	A mm.	B mm.	Finitura	Imb.	UM	EAN
SME.N13NA	N13.NA.S.C	59	47	56	argento	1	PZ	8 011708 030406
SME.N13NE	N13.NE.S.C	59	47	56	nera	1	PZ	8 011708 030413

## Premi-apri MERONI chiave/chave

- . Accessorio per ingresso e uffici.
- . La chiave azionabile dall'esterno o dall'interno blocca o sblocca ambedue i pulsanti.
- . Senza scrocco e senza controbordo.

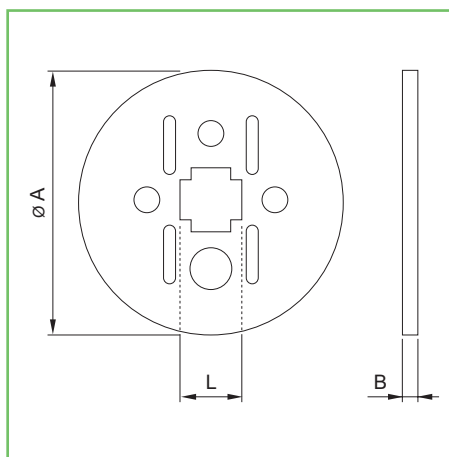


N15

Codice SPS	Articolo	L mm.	A mm.	B mm.	Finitura	Imb.	UM	EAN
SME.N15NA	N15.NA.S.C	59	47	56	argento	1	PZ	8 011708 030420
SME.N15NE	N15.NE.S.C	59	47	56	nera	1	PZ	8 011708 030437

## Rosetta MERONI per premi-apri

- . Rosetta in resina nera.
- . Indicata per coprire fori di maniglie diverse, oppure come spessore o placca.

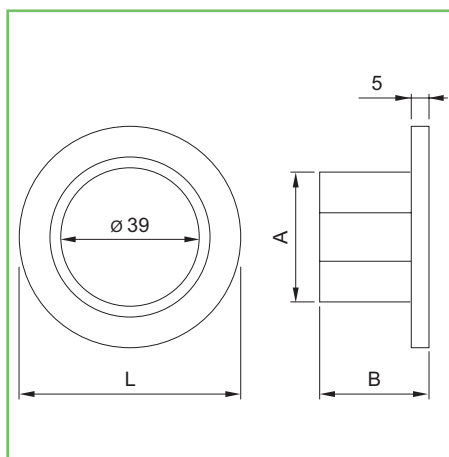


NM01N

Codice SPS	Articolo	L mm.	A mm.	B mm.	Finitura	Imb.	UM	EAN
SME.M01A	NM01A	17	70	4	nera	1	PZ	8 011708 030369

## Bocchetta MERONI per premi-apri

- . Rosetta in resina nera



1071

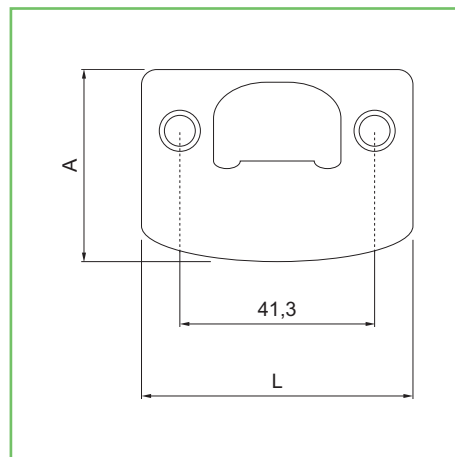
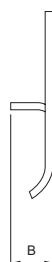
Codice SPS	Articolo	L mm.	A mm.	B mm.	Finitura	Imb.	UM	EAN
SME.P1071	NROSE1071	70	46	25	nera	1	PZ	8 011708 030444

### Controbordo MERONI per premi-apri

. Controbordo in ottone.



P875



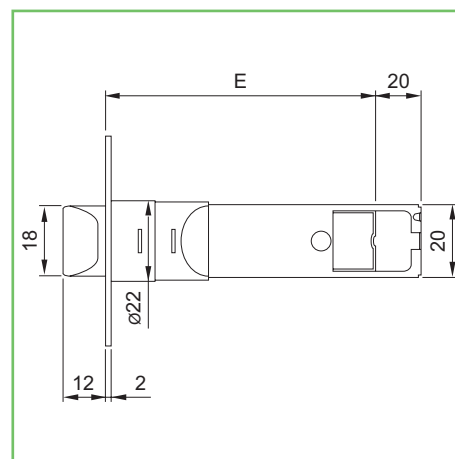
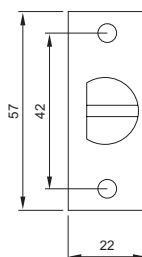
Codice SPS	Articolo	L mm.	A mm.	B mm.	Finitura	Imb.	UM	EAN
SME.P875	NCBP875	57	40,5	8,8	ottone	1	PZ	8 011708 030451

### Scrocco MERONI per premi-apri

. Scrocco tubolare con bordo in ottone.



TB



Codice SPS	Articolo	Entrata mm.	Frontale mm.	Finitura	Imb.	UM	EAN
SME.TB60	TB-60	60	22	ottone	1	PZ	8 011708 030482
SME.TB80	TB-80	80	22	ottone	1	PZ	8 011708 030499
SME.TB127	TB-127	127	22	ottone	1	PZ	8 011708 030505