



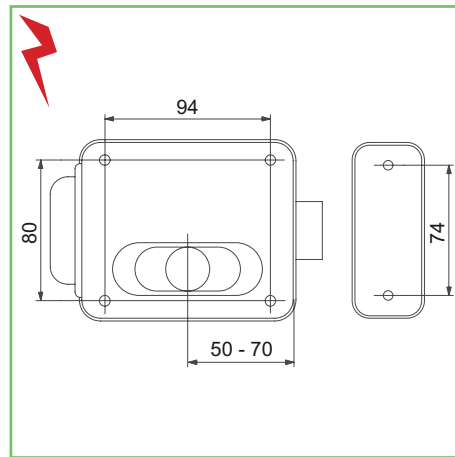
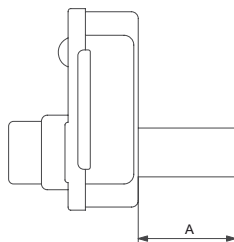


Elettroserratura NUOVA FEB multipla

- . Elettroserratura da 8/12 V multipla.
- . Scatola in acciaio, reversibile.
- . Scrocco autobloccante.
- . Entrata unica regolabile da mm. 50 a mm. 70.



5001/1



Codice SPS

Articolo

Entrata mm.

A mm.

Scatola mm.

Imb.

UM

EAN

SFE5001/1Z

5011/1Z

50-70

50

124x104

10

PZ

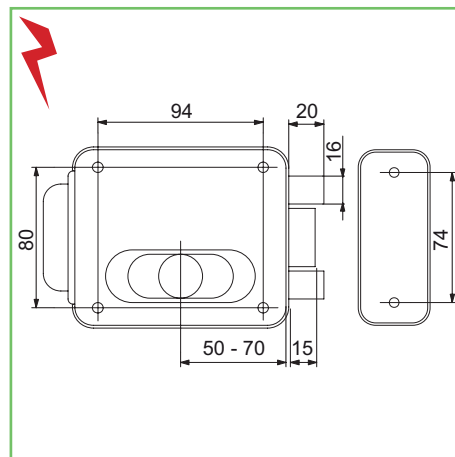
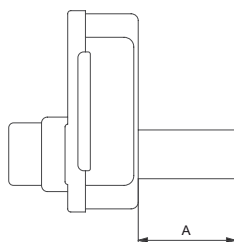


Elettroserratura NUOVA FEB multipla

- . Elettroserratura da 8/12 V multipla a pistoni per porta e cancello.
- . 2 mandate, scatola in acciaio, reversibile.
- . Catenacci in acciaio diam. mm. 16, sporgenza mm. 20.
- . Entrata regolabile da mm. 50 a mm. 70.



6001/1



Codice SPS

Articolo

Entrata mm.

A mm.

Scatola mm.

Imb.

UM

EAN

SFE6001/1

6001/1Z

50-70

50

124x104

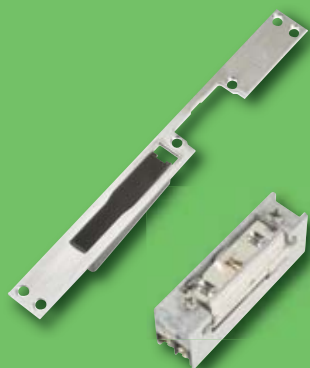
1

PZ

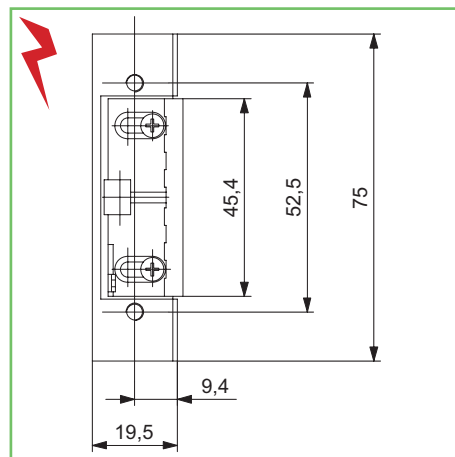
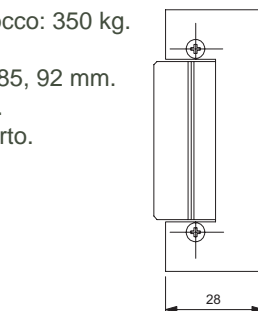


Incontro elettrico NUOVA FEB serie 16000

- . Con slitta antiripetitore: sganciamento permanente dopo l'impulso elettrico. La chiusura viene ripristinata dopo che la porta è stata aperta e chiusa.
- . Con leva fermo a giorno.
- . Scrocco regolabile fino a 5 mm.
- . Reversibile.
- . Alimentazione corrente alternata e continua unificata.
- . Lunga durata: 250.000 cicli.
- . Resistenza alla spinta sullo scrocco: 350 kg.
- . Assorbimento da 0.5 a 0.8 A.
- . Per serrature con interasse 72, 85, 92 mm.
- . Frontale in acciaio inox satinato.
- . Da infilare, per profili giunto aperto.



16219P



Codice SPS

Articolo

Tensione

Frontale

Imb.

UM

EAN

SFE16219P/1

16219P/1

6/12 V AC - DC

piatto

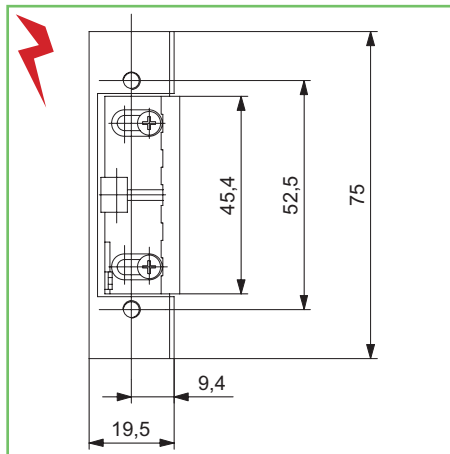
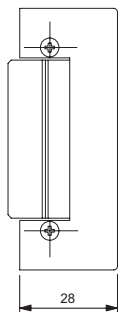
1

PZ



Incontro elettrico NUOVA FEB serie 16000

- . Con slitta antiripetitore: sganciamento permanente dopo l'impulso elettrico. La chiusura viene ripristinata dopo che la porta è stata aperta e chiusa.
- . Con leva fermo a giorno.
- . Scrocco regolabile fino a 5 mm.
- . Reversibile.
- . Alimentazione corrente alternata e continua unificata.
- . Lunga durata: 250.000 cicli.
- . Resistenza alla spinta sullo scrocco: 350 kg.
- . Assorbimento da 0.5 a 0.8 A.
- . Per serrature con interasse 72, 85, 92 mm.
- . Frontale in acciaio inox satinato.
- . Da infilare, per profili porta dx o sx.



Codice SPS

Articolo

Tensione

Frontale

Imb.

UM

EAN

SFE16219U/1D

16219U/1D

6/12 V AC - DC

a U dx

1

PZ



SFE16219U/1S

16219U/1S

6/12 V AC - DC

a U sx

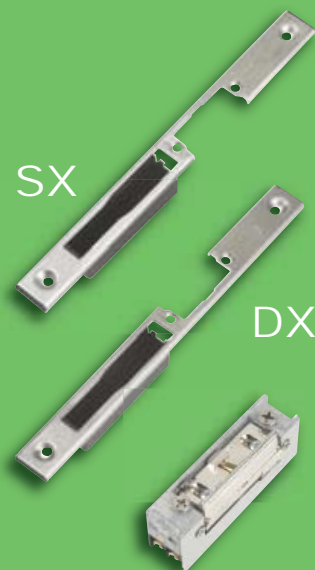
1

PZ



SX

DX

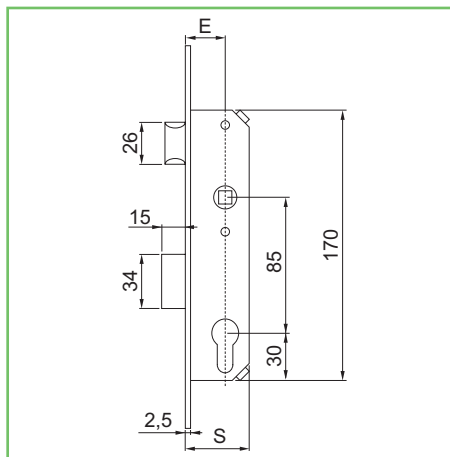
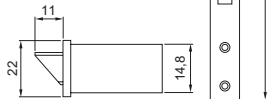


16219U



Serratura NUOVA FEB per porte in alluminio

- . Serratura da montante "EASY" con foro cilindro profilato.
- . Scrocco e catenaccio.
- . Catenaccio monomandata maggiorata di 15 mm.
- . Reversibile.
- . Frontale in acciaio inox, removibile.
- . Interasse 85 mm.
- . Con incontro piatto 22 x 3 mm. in acciaio.



Codice SPS

Articolo

Entrata mm.

Frontale mm.

Scatola mm.

Imb.

UM

EAN

SFE7661/2

7661/2

30

22

45x170

1

PZ



SFE7661/3

7661/3

35

22

50x170

1

PZ



7661

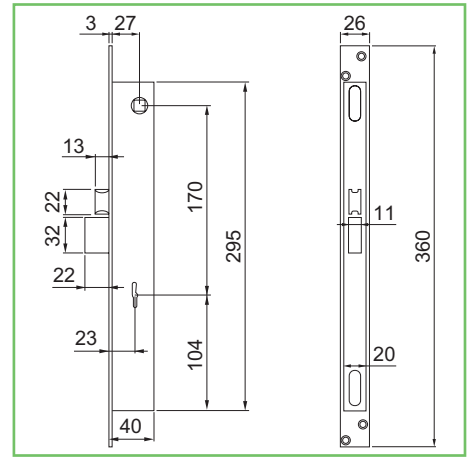


Serratura NUOVA FEB per porte in alluminio

- . Serratura da montante a doppia mappa a 3 punti di chiusura, senza incontro.
- . Scrocco e catenaccio.
- . Reversibile.
- . Catenaccio a 2 mandate.
- . Coprifrontale in acciaio inox 26 x 3mm.
- . Interasse 170 mm.



6603



Codice SPS

Articolo

Entrata mm.

Frontale mm.

Scatola mm.

Imb.

UM

EAN

SFE6603

6603

23

26

40x295

1

PZ

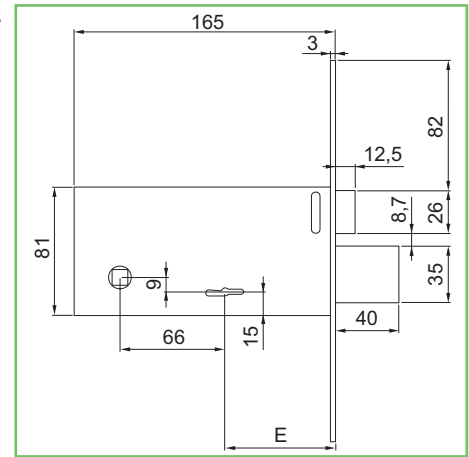
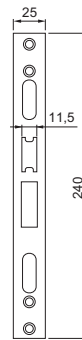


Serratura NUOVA FEB per porte in alluminio

- . Serratura da fascia a doppia mappa a 1 punto di chiusura.
- . Scrocco e catenaccio.
- . Catenaccio a 4 mandate.
- . Reversibile.
- . Asole per il montaggio facilitato delle aste interne/esterne.
- . Coprifrontale in acciaio inox.



6871



Codice SPS

Articolo

Entrata mm.

Frontale mm.

Scatola mm.

Imb.

UM

EAN

SFE6871

6871

70

25

165x81

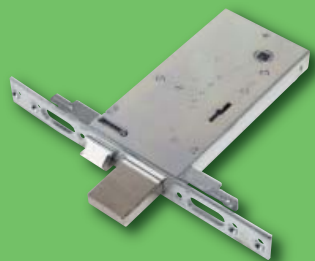
1

PZ

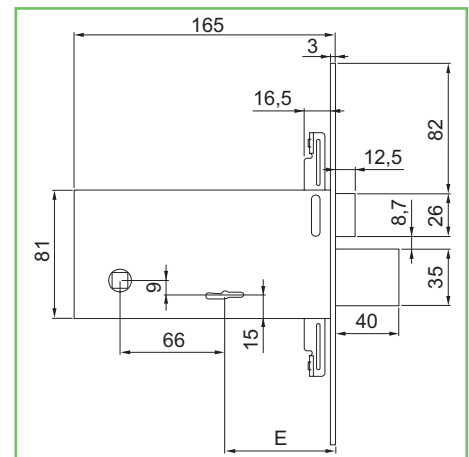
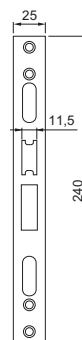


Serratura NUOVA FEB per porte in alluminio

- . Serratura da fascia a doppia mappa a 3 punti di chiusura.
- . Scrocco e catenaccio.
- . Catenaccio a 4 mandate.
- . Reversibile.
- . Asole per il montaggio facilitato delle aste interne/esterne.
- . Coprifrontale in acciaio inox.



6873



Codice SPS

Articolo

Entrata mm.

Frontale mm.

Scatola mm.

Imb.

UM

EAN

SFE6873

6873

70

25

165x81

1

PZ



Bobina NUOVA FEB

. Bobina di ricambio 8 ÷ 12 V per serrature elettriche Nuova Feb.



Codice SPS

Articolo

Tensione

Imb.

UM

EAN

SFE.BOBINA

804

8÷12V

1

PZ

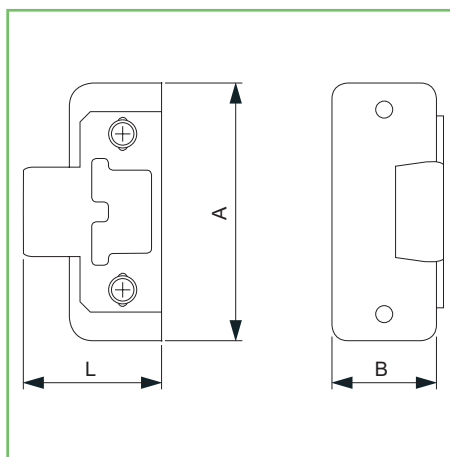
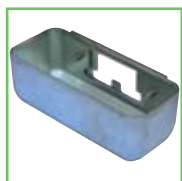


804



Incontro NUOVA FEB

. Incontro acciaio per serrature elettriche art. 5001.



Codice SPS

Articolo

L mm.

A mm.

B mm.

Finitura

Imb.

UM

EAN

SFE5040/Z

5040/Z

52

100

41

zincata

1

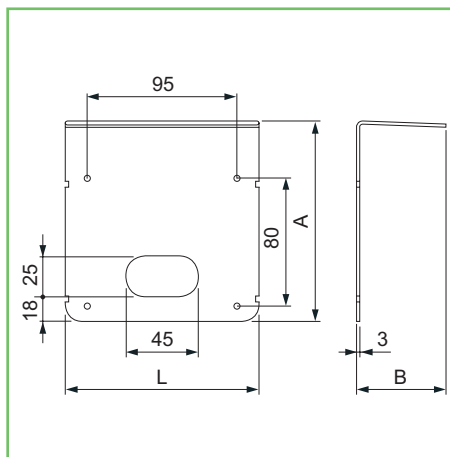
PZ



5040/Z

Piastra NUOVA FEB

. Piastra copriserratura e portaincontro.
 . In acciaio zincato.
 . Composto da 1 piastra copriserratura e 1 piastra copriasola.



Codice SPS

Articolo

L mm.

A mm.

B mm.

Finitura

Imb.

UM

EAN

SFE5050

5050

123

118

53

zincata

10

PZ



5050

445