

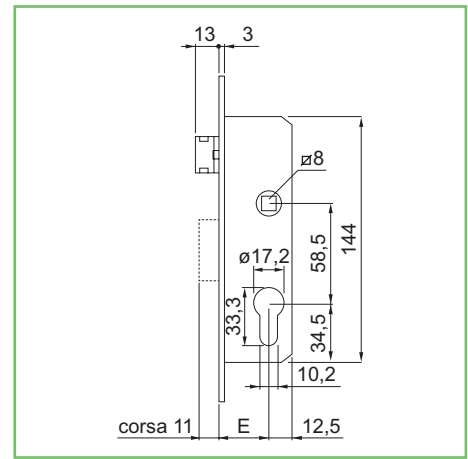
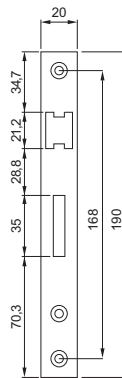
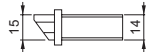


S.P.S.



Serratura PREFER da infilare

- . Serratura da infilare per profili metallici.
- . Funzionamento a 1 mandata.
- . Scrocco reversibile, azionabile dalla maniglia: e anche dalla chiave nelle versioni con entrata 21, 24, 27.
- . Cilindro da ordinare a parte.
- . Quadro maniglia 8 mm.
- . Bordo in alluminio anodizzato.

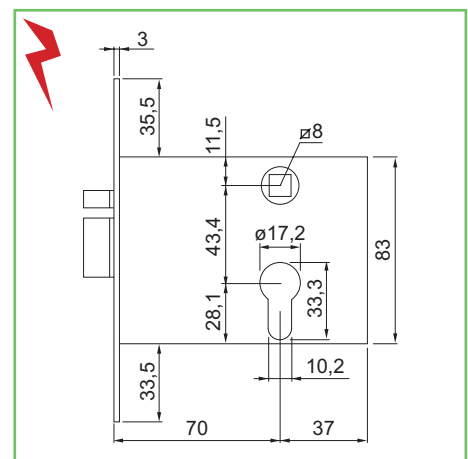
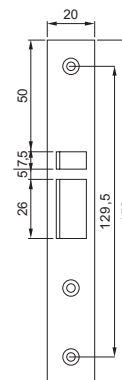
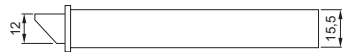


5311

Codice SPS	Articolo	Entrata mm.	Frontale mm.	Scatola mm.	Imb.	UM	EAN
SPR5311.0800	5311.0800	18	20x190	30,5x144	1	PZ	8 032541 094417
SPR5311.1800	5311.1800	21	20x190	33,5x144	1	PZ	8 032541 094424
SPR5311.2800	5311.2800	24	20x190	36,5x144	1	PZ	8 032541 094455
SPR5311.3800	5311.3800	27	20x190	39,5x144	1	PZ	8 032541 094462

Elettroserratura PREFER da infilare

- . Serratura da infilare per profili metallici e porte in legno.
- . Scrocco azionabile dalla maniglia e dalla chiave a 1 mandata.
- . Elettroserratura 20V - 12 volts.
- . Cilindro da ordinare a parte.
- . Quadro maniglia 8 mm.
- . Bordo in alluminio anodizzato.
- . Frontale 20x152.



DX

5801

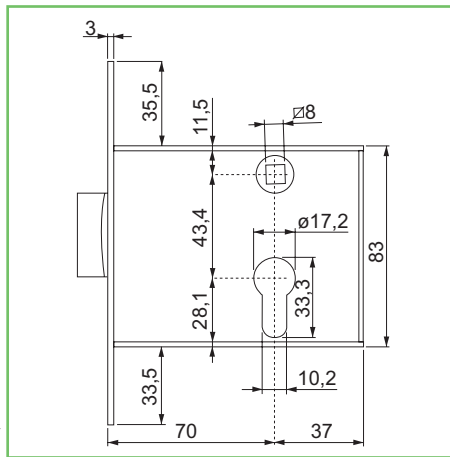
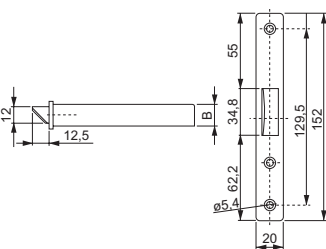


Codice SPS	Articolo	Entrata mm.	Mano	Scatola mm.	Imb.	UM	EAN
SPR5801.0800 DX	5801.0800.1000	70	dx	107x83	1	PZ	8 032541 100385
SPR5801.0800 SX	5801.0800.2000	70	sx	107x83	1	PZ	8 032541 100392



Serratura PREFER da infilare

- . Serratura da infilare per profili metallici e porte in legno.
- . Scrocco reversibile.
- . Azionabile dalla maniglia e dalla chiave.
- . Funzionamento a 1 mandata più scrocco.
- . Finitura bordo in alluminio anodizzato.



Codice SPS

Articolo

B mm.

Scatola mm.

Mano

Imb.

UM

EAN

SPR5511.1800

5511

15,5

107x83

reversibile

1

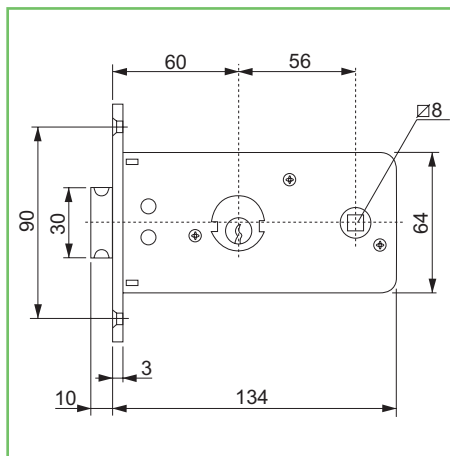
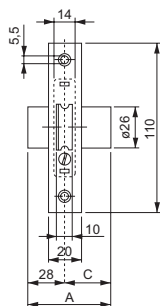
PZ



5511

Serratura PREFER da infilare

- . Serratura da infilare per porte di transito.
- . In dotazione 2 chiavi.
- . Scrocco azionabile con maniglia.
- . Chiusura a 1 mandata con chiave.
- . Cilindro e scrocco ottone, scatola zincata.
- . Scatola mm. 134x64.



Codice SPS

Articolo

A mm.

C mm.

Mano

Imb.

UM

EAN

SPR5520.0800

5520

56

28

reversibile

1

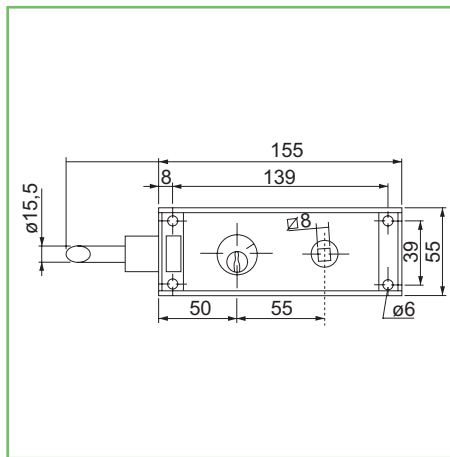
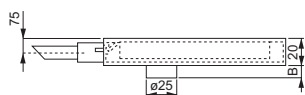
PZ



5520

Serratura PREFER da applicare

- . Serratura da applicare per porte di transito in ferro.
- . In dotazione 2 chiavi.
- . Scrocco azionabile con maniglia, bloccabile con chiave sia dall'interno che dall'esterno.
- . Cilindro ottone, scatola zincata.



Codice SPS

Articolo

Versione

B mm.

Scatola mm.

Imb.

UM

EAN

SPR6753.0802

6753

a tirare

7

155x55

1

PZ



SPR6754.0802

6754

a spingere

7

155x55

1

PZ



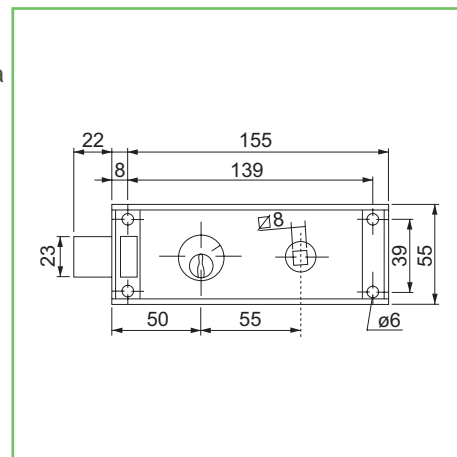
6753
6754

483

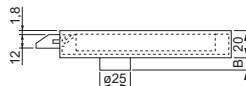


Serratura PREFER da applicare

- . Serratura da applicare per porte di transito in ferro.
- . In dotazione 2 chiavi.
- . Scrocco azionabile con maniglia, bloccabile con chiave sia dall'interno che dall'esterno.
- . Cilindro ottone, scatola zincata.



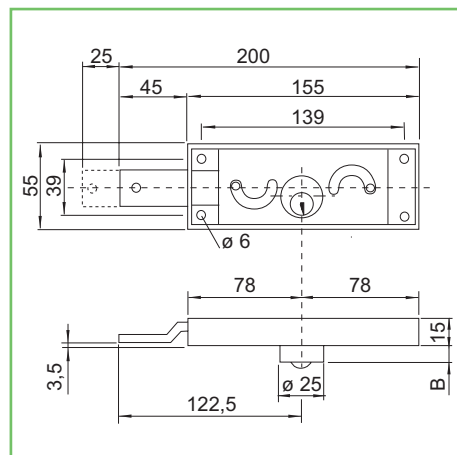
6751
6752



Codice SPS	Articolo	B mm.	Versione	Scatola mm.	Imb.	UM	EAN
SPR6751.0802	6751	7	a tirare	155x55	1	PZ	8 032541 145645
SPR6752.0802	6752	7	a spingere	155x55	1	PZ	8 032541 146031

Serrature accoppiate PREFER laterali

- . Set di serrature per serrande avvolgibili.
- . In dotazione 3 chiavi uguali.
- . Funzionamento a ingranaggi.
- . Movimentazione con chiave sia dall'interno che dall'esterno.
- . Scatola zincata spessore mm. 15.
- . Cilindro ottone diam. mm. 25 sporgente mm. 5.5.



SX



DX

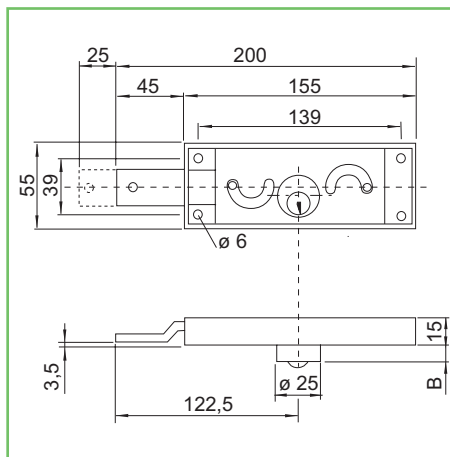
0711



Codice SPS	Articolo	B mm.	Scatola mm.	Mano	Imb.	UM	EAN
SPR0711.001	0711.001	5,5	155x55	1dx+1sx	1+1	PZ	8 032541 054480

Serratura PREFER laterale

- . Serrature per serrande avvolgibili.
- . In dotazione 2 chiavi.
- . Funzionamento a ingranaggi.
- . Movimentazione con chiave sia dall'interno che dall'esterno.
- . Scatola zincata spessore mm. 15.
- . Cilindro ottone diam. mm. 25 sporgente mm. 5.5.



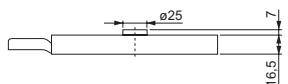
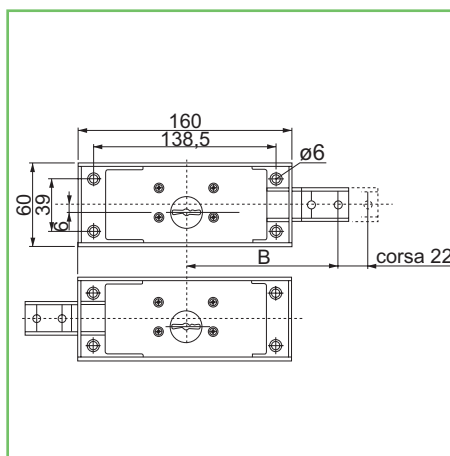
DX

6411
6412

Codice SPS	Articolo	B mm.	Scatola mm.	Mano	Imb.	UM	EAN
SPR6411.000	6411.000	5,5	155x55	dx	1	PZ	8 032541 114566
SPR6412.000	6412.000	5,5	155x55	sx	1	PZ	8 032541 115143
SPR6411.K.A.	6411.001	5,5	155x55	dx	1	PZ	8 032541 114573
SPR6412.K.A.	6412.001	5,5	155x55	sx	1	PZ	8 032541 115150

Serratura PREFER a doppia mappa laterale

- . Serratura a doppia mappa per serrande avvolgibili.
- . In dotazione 2 chiavi.
- . Funzionamento a 5 gorges in acciaio zincato, movimentazione con chiave sia dall'interno che dall'esterno.
- . Boccola ottone, scatola zincata.



DX

8632
8633

Codice SPS	Articolo	B mm.	Mano	Scatola mm.	Imb.	UM	EAN
SPR8632	8632	115	dx	160x60	1	PZ	8 032541 141050
SPR8633	8633	115	sx	160x60	1	PZ	8 032541 141166

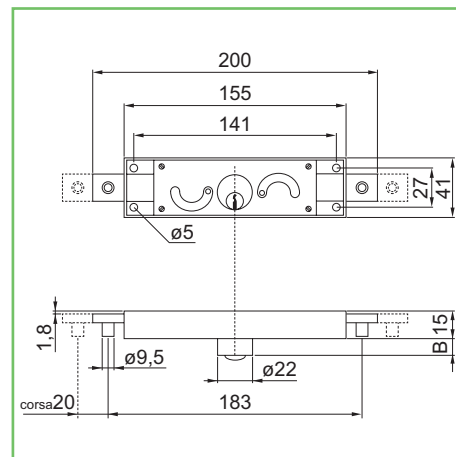
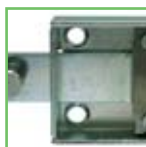


Serratura PREFER centrale

- . Serratura per serrandine avvolgibili.
- . In dotazione 2 chiavi.
- . Applicazione su lama finale di serrandine e tapparelle.
- . Funzionamento a ingranaggi.
- . Movimentazione con chiave sia dall'interno che dall'esterno.
- . Scatola zincata spessore mm. 15.
- . Cilindro diametro mm. 22.



6001



Codice SPS

Articolo

B
mm.Scatola
mm.

Mano

Imb.

UM

EAN

SPR6001.000

6001.000

5

155x41

centrale

2

PZ



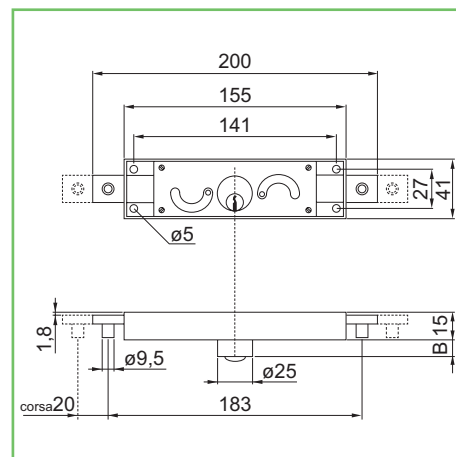
8 032541 103225

Serratura PREFER centrale

- . Serratura per serrandine avvolgibili.
- . In dotazione 2 chiavi.
- . Applicazione su lama finale di serrandine e tapparelle.
- . Funzionamento a ingranaggi.
- . Movimentazione con chiave sia dall'interno che dall'esterno.
- . Scatola zincata spessore mm. 15.
- . Cilindro diametro mm. 25.



6011



Codice SPS

Articolo

B
mm.Scatola
mm.

Mano

Imb.

UM

EAN

SPR6011.000

6011.000

5,5

155x41

centrale

2

PZ



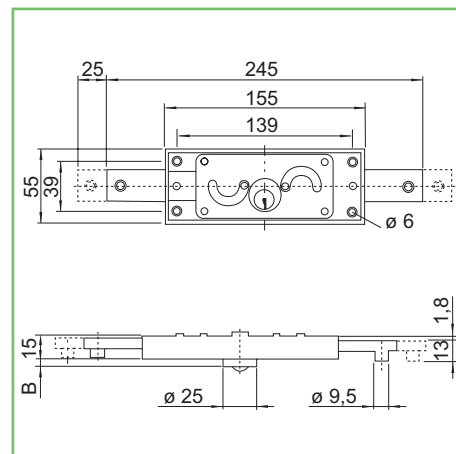
8 032541 103607

Serratura PREFER centrale, catenacci diritti

- . Serrature per serrande avvolgibili.
- . In dotazione 2 chiavi.
- . Funzionamento a ingranaggi.
- . Movimentazione con chiave sia dall'interno che dall'esterno.
- . Scatola zincata spessore mm. 15.
- . Cilindro ottone diam. mm. 25 sporgente mm. 5.5.



6211



Codice SPS

Articolo

B
mm.Scatola
mm.

Mano

Imb.

UM

EAN

SPR6211.000

6211.000

5,5

155x55

centrale

1

PZ



8 032541 107551

SPR6211.K.A.

6211.001

5,5

155x55

centrale

1

PZ

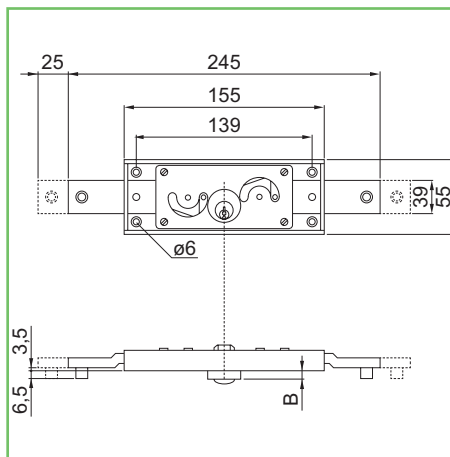


8 032541 107575



Serratura PREFER centrale, catenacci piegati

- . Serratura per serrande avvolgibili.
- . In dotazione 2 chiavi.
- . Funzionamento a ingranaggi.
- . Movimentazione con chiave sia dall'interno che dall'esterno.
- . Scatola zincata spessore mm. 15.
- . Cilindro ottone diam. mm. 25, sporgente mm. 8,5.



6212

Codice SPS

Articolo

B mm.

Scatola mm.

Mano

Imb.

UM

EAN

SPR6212.002

6212.002

8,5

155x55

centrale

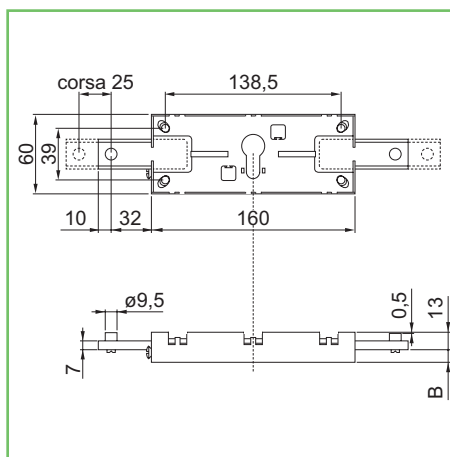
1

PZ



Serratura PREFER centrale senza cilindro sagomato

- . Serratura per serrande avvolgibili a cilindro profilo europeo.
- . Funzionamento ingranaggi.
- . Scatola zincata.



6221

Codice SPS

Articolo

B mm.

Scatola mm.

Mano

Imb.

UM

EAN

SPR6221.001Z

6221.001Z

8,5

160x60

centrale

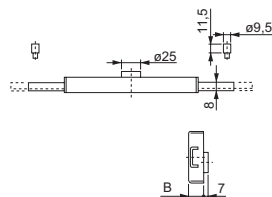
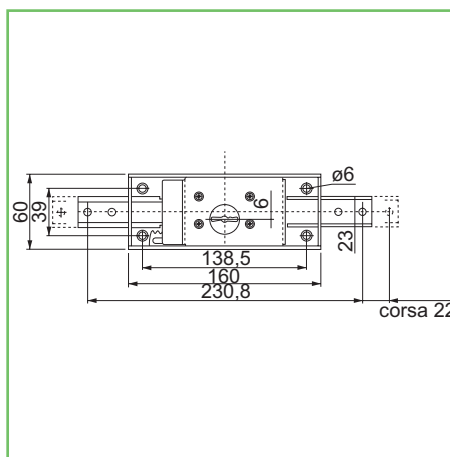
1

PZ



Serratura PREFER a doppia mappa

- . Serratura centrale a doppia mappa per serrande avvolgibili.
- . In dotazione 2 chiavi.
- . Funzionamento a 5 gorges in acciaio zincato, movimentazione con chiave sia dall'interno che dall'esterno.
- . Boccola ottone, scatola zincata.



8601

Codice SPS

Articolo

B mm.

Scatola mm.

Mano

Imb.

UM

EAN

SPR8601

8601

16,5

160x60

centrale

1

PZ

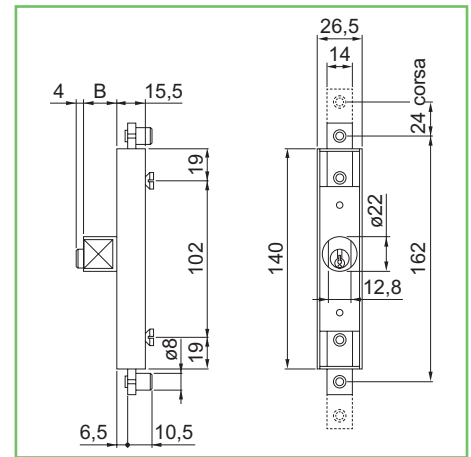


487



Serratura PREFER per cancelletti estensibili

- . In dotazione 2 chiavi.
- . Applicazione sul montante verticale della griglia estensibile, fissaggio a vite.
- . Funzionamento a cremagliera.
- . Movimentazione con chiave solamente dall'esterno.
- . Scatola zincata.
- . Cilindro in ottone.



Codice SPS

Articolo

B
mm.

Scatola
mm.

Finitura

Imb.

UM

EAN

SPR6601.000

6601.000

22

140x26,5

zincata

1

PZ

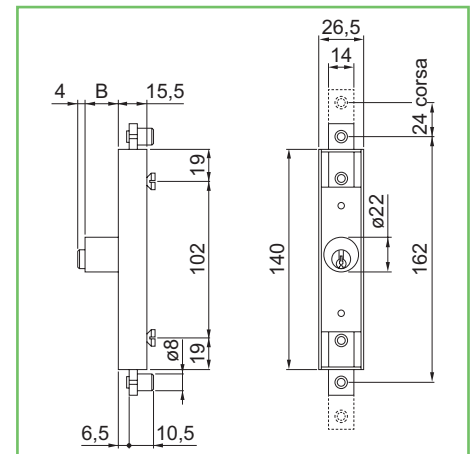


8 032541 123452

6601

Serratura PREFER per cancelletti estensibili

- . In dotazione 2 chiavi.
- . Applicazione sul montante verticale della griglia estensibile, fissaggio a vite.
- . Funzionamento a cremagliera.
- . Movimentazione con chiave solamente dall'esterno.
- . Scatola zincata.
- . Cilindro in ottone.



Codice SPS

Articolo

B
mm.

Scatola
mm.

Finitura

Imb.

UM

EAN

SPR6602.000

6602.000

22

140x26,5

zincata

1

PZ

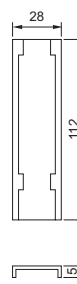
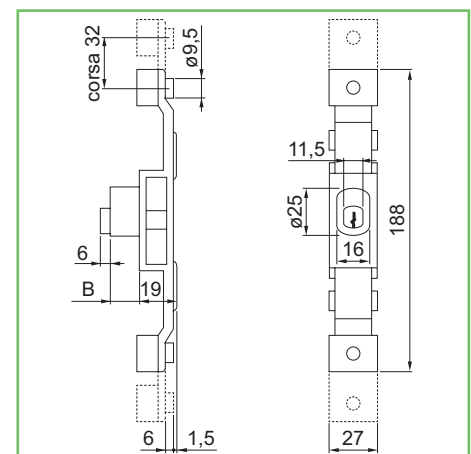


8 032541 123964

6602

Serratura PREFER per cancelletti estensibili

- . In dotazione 2 chiavi.
- . Applicazione a mezzo incastro a baionetta sulla piastra a saldare preventivamente puntata sull'elemento.
- . Funzionamento a cremagliera.
- . Movimentazione con chiave solamente dall'esterno.
- . Scatola zincata.
- . Cilindro in ottone 6818.



Codice SPS

Articolo

B
mm.

Scatola
mm.

Finitura

Imb.

UM

EAN

SPR6610.000

6610.000

18,5

112x28

zincata

1

PZ



8 032541 124138

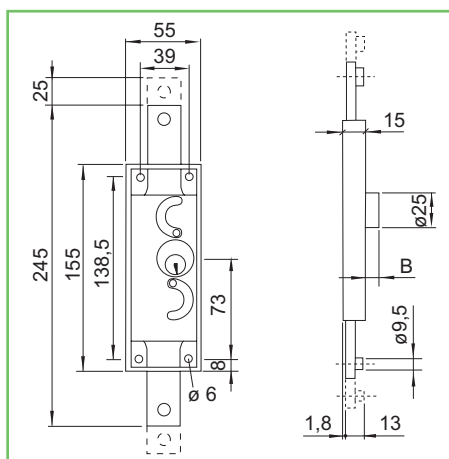
6610

488



Serratura PREFER verticale

- . Serrature per serrande scorrevoli.
- . In dotazione 2 chiavi.
- . Funzionamento a ingranaggi.
- . Movimentazione con chiave sia dall'interno che dall'esterno.
- . Scatola zincata spessore mm. 15.
- . Cilindro ottone diam. mm. 25 sporgente mm. 8.5.



Codice SPS

Articolo

B
mm.

Scatola
mm.

Mano

Imb.

UM

EAN

SPR6311.002

6311.002

8,5

155x55

dx

1

PZ



SPR6312.002

6312.002

8,5

155x55

sx

1

PZ

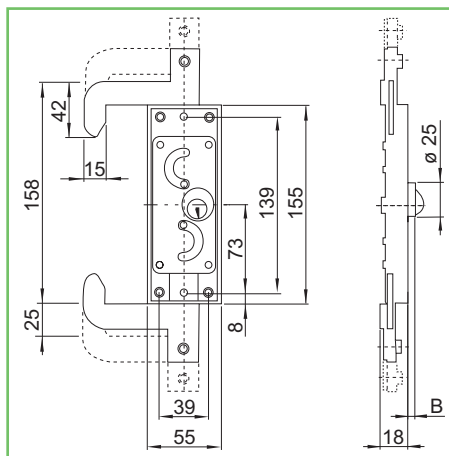
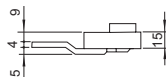


DX

6311
6312

Serratura PREFER verticale

- . Serratura per serrande scorrevoli con ganci.
- . In dotazione 2 chiavi.
- . Funzionamento a ingranaggi.
- . Movimentazione con chiave sia dall'interno che dall'esterno.
- . Scatola zincata spessore mm. 15.
- . Cilindro ottone diam. mm. 25 sporgente mm. 8.5.



Codice SPS

Articolo

B
mm.

Scatola
mm.

Mano

Imb.

UM

EAN

SPR6313.002

6313.002

8,5

155x55

dx

5

PZ



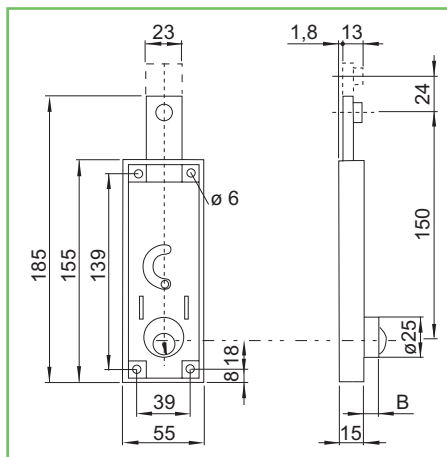
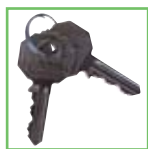
DX

6313



Serratura PREFER per basculanti

- . Serratura per porte basculanti.
- . In dotazione 2 chiavi.
- . Senza quadro maniglia, una chiusura lato superiore.
- . Funzionamento a ingranaggi.
- . Movimentazione con chiave sia dall'interno che dall'esterno.
- . Scatola zincata spessore mm. 15.
- . Cilindro ottone diam. mm. 25 sporgente mm. 5.5.



Codice SPS

Articolo

B mm.

Scatola mm.

Finitura

Imb.

UM

EAN

SPR6511.000

6511.000

5,5

155x55

zincata

1

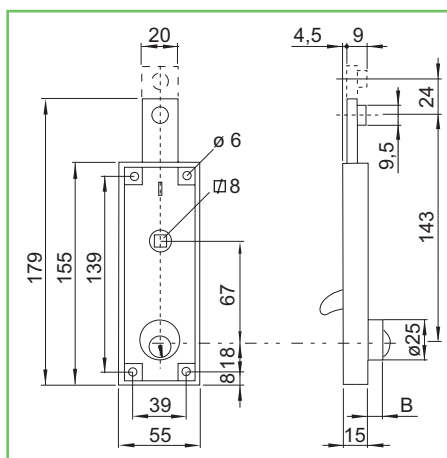
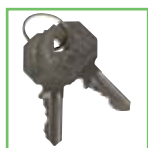
PZ



6511

Serratura PREFER per basculanti

- . Serrature per porte basculanti.
- . In dotazione 2 chiavi.
- . Apertura con maniglia sia dall'interno che dall'esterno, una chiusura lato superiore.
- . Sbloccaggio dall'esterno con chiave, dall'interno con levetta laterale.
- . Scatola zincata spessore mm. 15.
- . Cilindro ottone diam. mm. 25.



Codice SPS

Articolo

B mm.

Scatola mm.

Finitura

Imb.

UM

EAN

SPR6551.000

6551.000

5,5

155x55

zincata

1

PZ



SPR6551.004

6551.004

12,5

155x55

zincata

1

PZ



SPR6551.502

6551.502

30

155x55

zincata

1

PZ



SPR6551.K.A.

6551.001

5,5

155x55

zincata

1

PZ

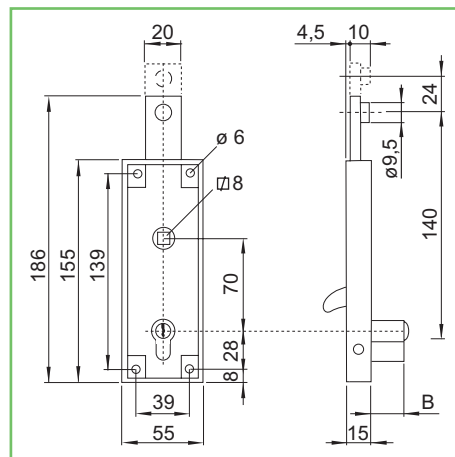


6551



Serratura PREFER per basculanti

- . Serratura per porte basculanti.
- . In dotazione 2 chiavi.
- . Apertura con maniglia sia dall'interno che dall'esterno, una chiusura lato superiore.
- . Sbloccaggio dall'esterno con chiave, dall'interno con levetta laterale.
- . Scatola zincata spessore mm. 15.
- . Cilindro ottone sagomato sporgente mm. 16.



Codice SPS

Articolo

B
mm.Scatola
mm.

Finitura

Imb.

UM

EAN

SPR6561.000

6561.000

16

155x55

zincata

1

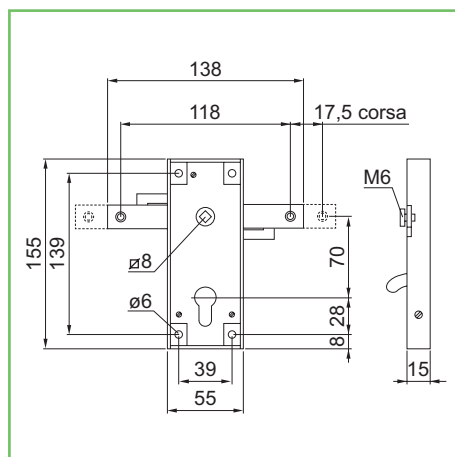
PZ



6561

Serratura PREFER per basculanti

- . Catenaccio senza molla di ritorno.
- . Applicazione su porte basculanti, 2 chiusure sui lati destro e sinistro.
- . Funzionamento dall'interno e dall'esterno con apertura a maniglia.
- . Sbloccaggio dall'esterno con chiave, dall'interno con levetta laterale.
- . Scatola zincata.
- . Senza cilindro serie 6861.



Codice SPS

Articolo

Mano

Scatola
mm.

Finitura

Imb.

UM

EAN

SPR6562.001Z

6562.00Z

unica

155x55

zincata

5

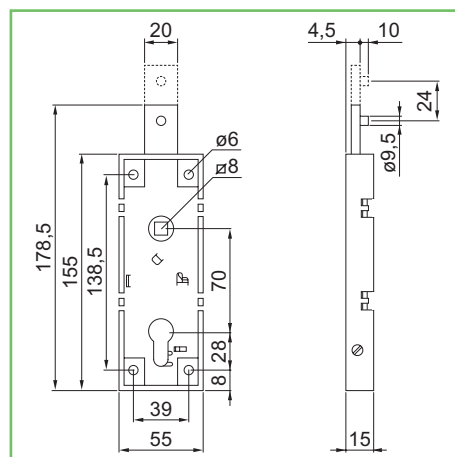
PZ



6562

Serratura PREFER per basculanti

- . Con dispositivo antifurto.
- . Applicazione su porte basculanti, con chiusura in alto.
- . Funzionamento dall'interno e dall'esterno apertura con maniglia.
- . Sbloccaggio dall'esterno con chiave, dall'interno con levetta laterale.
- . Scatola zincata.
- . Senza cilindro serie 6861.



Codice SPS

Articolo

Mano

Scatola
mm.

Finitura

Imb.

UM

EAN

SPR6581.081Z

6581.081Z

unica

155x55

zincata

1

PZ

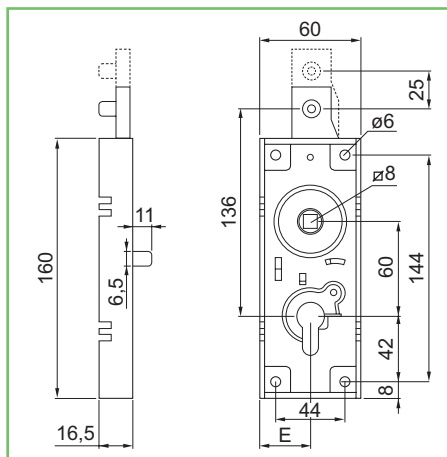
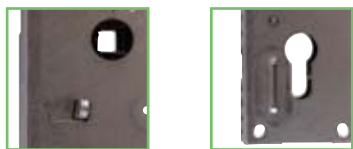


6581

492

Serratura PREFER per basculanti

- . Maniglia in folle: quando si estrae la chiave, la maniglia gira in folle ed è impossibile forzare la serratura.
- . Interasse 60 mm.
- . Applicazione su porta basculante, chiusura in alto.
- . Funzionamento dall'interno e dall'esterno apertura con maniglia.
- . Quadro maniglia di serie mm 8x8.
- . Sbloccaggio dall'esterno con chiave, dall'interno con levetta laterale.
- . Senza cilindro serie 6861.



Codice SPS

Articolo

E
mm.Scatola
mm.

Finitura

Imb.

UM

EAN

SPR6591.081Z

6591.081Z

30

160x60

zincata

1

PZ



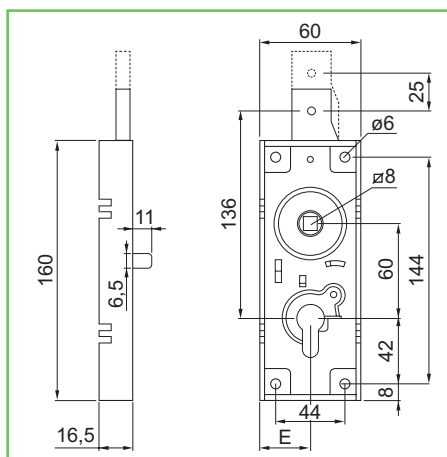
8 032541 160938



6591

Serratura PREFER per basculanti

- . Maniglia in folle a scatto: quando si estrae la chiave, la maniglia gira in folle ed è impossibile forzare la serratura.
- . Interasse 60 mm.
- . Applicazione su porta basculante, chiusura in alto.
- . Funzionamento dall'interno e dall'esterno apertura con maniglia.
- . Quadro maniglia di serie mm 8x8.
- . Sbloccaggio dall'esterno con chiave, dall'interno con levetta laterale.
- . Senza cilindro serie 6861.



Codice SPS

Articolo

E
mm.Scatola
mm.

Finitura

Imb.

UM

EAN

SPR6596.081Z

6596.081Z

30

160x60

zincata

1

PZ



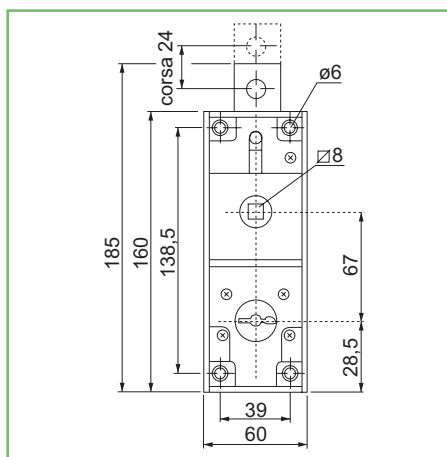
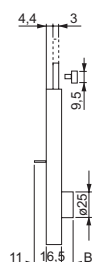
8 032541 123162



6596

Serratura PREFER a doppia mappa per basculanti

- . Serratura a doppia mappa per porte basculanti, una chiusura in alto.
- . Dall'interno e dall'esterno apertura con maniglia, sbloccaggio dall'interno e dall'esterno con chiave.
- . Boccola ottone, scatola zincata.
- . 5 gorges.



Codice SPS

Articolo

B
mm.Scatola
mm.

Mano

Imb.

UM

EAN

SPR8651

8651.0810

7

60x160

unica

1

PZ



8 032541 141449



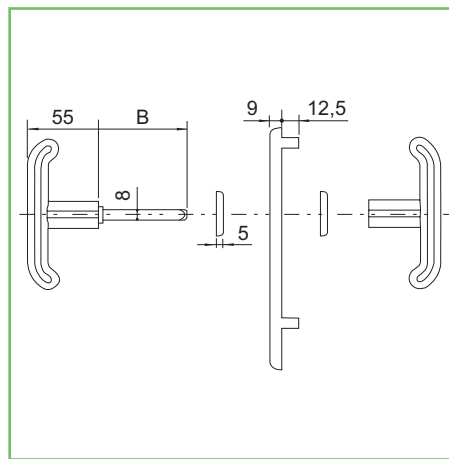
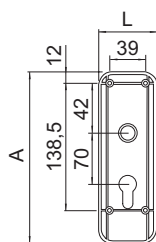
8651

493



Placca PREFER

- . Placca con maniglia per serrature a basculante.
- . Quadro maniglia mm. 8x8.
- . Foro per cilindro sagomato.



Codice SPS

Articolo

L mm.

A mm.

B mm.

Finitura

Imb.

UM

EAN

SPR0433.E800

0433.E800

62

186

68

nera

1

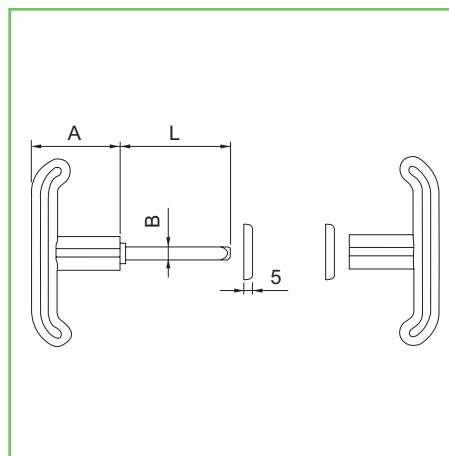
PZ



0433

Maniglia PREFER

- . Coppia di maniglie per serrature a basculante.
- . Quadro 8 mm.



Codice SPS

Articolo

L mm.

A mm.

B mm.

Finitura

Imb.

UM

EAN

SPR0434.0800

0434.0800

68

55

8

nera

1

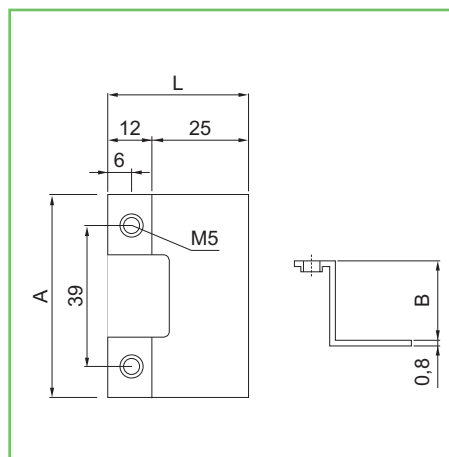
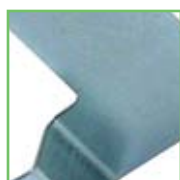
PZ



0434

Cavallotti PREFER

- . Per serrature serie 0711 - 6211 - 6311 - 6312 - 6313 - 6411 - 6412 - 6511 - 6551 - 6561 - 6562 - 6581.
- . Adatti al montaggio di serrature per serranda: avvitati alla serratura e saldati al serramento (2 cavallotti per serratura).



Codice SPS

Articolo

L mm.

A mm.

B mm.

Finitura

Imb.

UM

EAN

SPR0459.0000

0459.0000

37

51

12,7

zincata

1

PZ



0459

495