



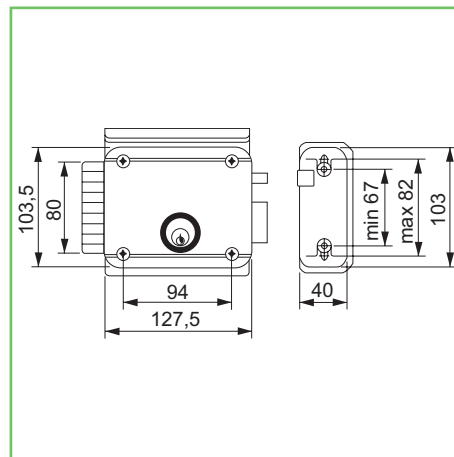
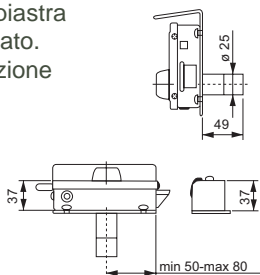
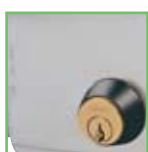
Viro

Elettroserratura VIRO V97

- . Installazione orizzontale.
- . Entrata regolabile da 50 a 80 mm.
- . Doppia bobina sostituibile.
- . Voltaggio standard 12V C.A.
- . Cassa monoblocco e coperchio in acciaio zincato.
- . Maniglia di presa e ghiera cilindro in nylon.
- . Scrocco in ottone massiccio, autobloccato a serratura chiusa.
- . Espulsore in acciaio nichelato separato dallo scrocco.
- . Cilindri fissi in ottone massiccio, interno art. 791, esterno art. 794.
- . 3 chiavi in ottone nichelato a profilo Viro.
- . Meccanismo a pistoncini in ottone; contropistoncini in ottone "a fungo" contro l'azione del grimaldello; molle pistoncini in bronzo fosforo.
- . Controbocchetta in acciaio zincato regolabile in altezza.
- . Inserto in nylon autolubrificante in corrispondenza del contatto con l'espulsore.
- . Tettoia parapioggia compresa piastra controbocchetta in acciaio zincato.
- . Chiave a brugola per la regolazione dell'entrata e viti di fissaggio.



8992



Codice SPS

Articolo

Mano

Entrata
mm.Scatola
mm.

Imb.

UM

EAN

SVI8992.0794.DX

8992.1

dx

50÷80

127,5x103,5

1

PZ



SVI8992.0794.SX

8992.2

sx

50÷80

127,5x103,5

1

PZ

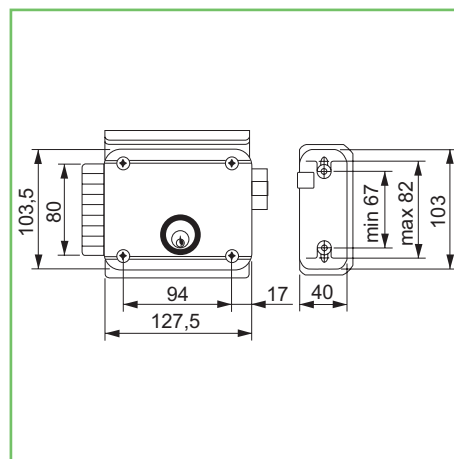
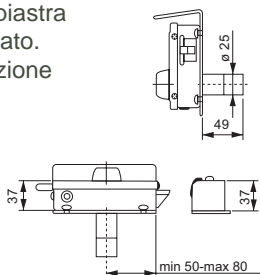


Elettroserratura VIRO V05

- . Installazione orizzontale.
- . Entrata regolabile da 50 a 80 mm.
- . Doppia bobina sostituibile.
- . Voltaggio standard 12V C.A.
- . Cassa monoblocco e coperchio in acciaio zincato.
- . Maniglia di presa e ghiera cilindro in nylon.
- . Scrocco in ottone massiccio, autobloccato a serratura chiusa.
- . Espulsore in acciaio nichelato integrato nello scrocco.
- . Cilindri fissi in ottone massiccio, interno art. 791, esterno art. 794.
- . 3 chiavi in ottone nichelato a profilo Viro.
- . Meccanismo a pistoncini in ottone; contropistoncini in ottone "a fungo" contro l'azione del grimaldello; molle pistoncini in bronzo fosforo.
- . Controbocchetta in acciaio zincato regolabile in altezza.
- . Inserto in nylon autolubrificante in corrispondenza del contatto con l'espulsore.
- . Tettoia parapioggia compresa piastra controbocchetta in acciaio zincato.
- . Chiave a brugola per la regolazione dell'entrata e viti di fissaggio.



7992



Codice SPS

Articolo

Mano

Entrata
mm.Scatola
mm.

Imb.

UM

EAN

SVI1.7992.794.1

1.7992.794.1

dx

50÷80

127,5x103,5

1

PZ



SVI1.7992.794.2

1.7992.794.2

sx

50÷80

127,5x103,5

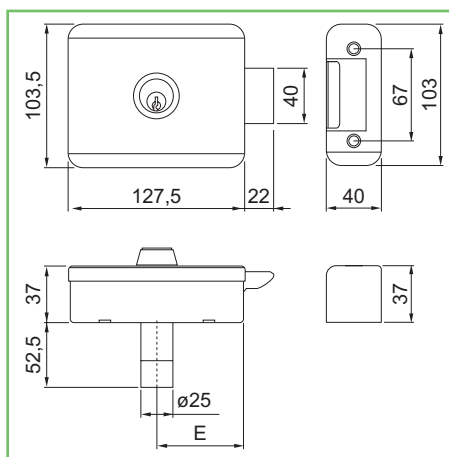
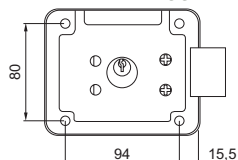
1

PZ



Elettroserratura VIRO V83

- . Installazione verticale o orizzontale.
- . Funzione di sicurezza: l'apertura avviene soltanto se, contemporaneamente all'impulso elettrico, viene esercitata una pressione manuale o automatica sul cancello.
- . Doppia bobina sostituibile.
- . Voltaggio standard 12V C.A.
- . Cassa monoblocco e coperchio in acciaio zincato.
- . Catenaccio rotante in ottone massiccio.
- . Cilindri tondi fissi in ottone massiccio, interno art. 791, esterno art. 794.
- . 3 chiavi in ottone nichelato a profilo Viro.
- . Meccanismo a pistoncini in ottone; contropistoncini in ottone "a fungo" contro l'azione del grimaldello; molle pistoncini in bronzo fosforo.
- . Controbocchetta in acciaio zincato e viti di fissaggio.



Codice SPS

Articolo

Entrata
mm.

Tensione

Scatola
mm.

Imb.

UM

EAN

SVI79120794.7

7912

50

12V

127,5x103,5

1

PZ



SVI79130794.7

7913

60

12V

127,5x103,5

1

PZ



SVI79140794.7

7914

70

12V

127,5x103,5

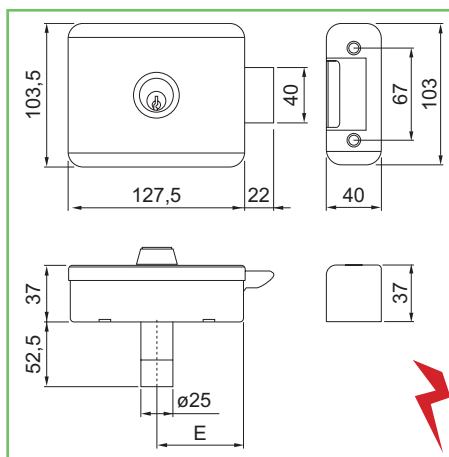
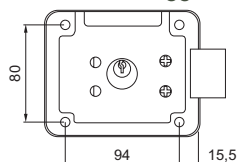
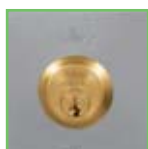
1

PZ



Elettroserratura VIRO V90

- . Installazione verticale o orizzontale.
- . Funzione di servizio: con l'impulso elettrico la serratura si predispose all'apertura e si resetta solo dopo che il portone/cancello è stato aperto e richiuso.
- . Doppia bobina sostituibile.
- . Voltaggio standard 12V C.A.
- . Cassa monoblocco e coperchio in acciaio zincato.
- . Catenaccio rotante in ottone massiccio.
- . Cilindri tondi fissi in ottone massiccio, interno art. 791, esterno art. 794.
- . 3 chiavi in ottone nichelato a profilo Viro.
- . Meccanismo a pistoncini in ottone; contropistoncini in ottone "a fungo" contro l'azione del grimaldello; molle pistoncini in bronzo fosforo.
- . Controbocchetta in acciaio zincato e viti di fissaggio.



Codice SPS

Articolo

Entrata
mm.

Tensione

Scatola
mm.

Imb.

UM

EAN

SVI7922

7922

50

12V

127,5x103,5

1

PZ



SVI7923

7923

60

12V

127,5x103,5

1

PZ



SVI7924

7924

70

12V

127,5x103,5

1

PZ



Viro

7912
7913
79147922
7923
7924

Viro

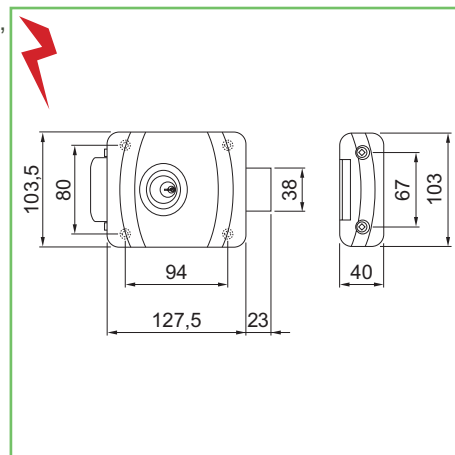
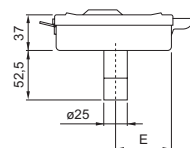
Elettroserratura VIRO V9083

- . Installazione verticale o orizzontale.
- . Entrata regolabile 50 - 60 - 70 - 80 mm.
- . Funzione di servizio: con l'impulso elettrico la serratura si predispone all'apertura e si resetta solo dopo che il portone/cancello è stato aperto e richiuso.
- . Funzione di sicurezza: l'apertura avviene soltanto se, contemporaneamente all'impulso elettrico, viene esercitata una pressione manuale o automatica sul cancello.
- . Doppia bobina sostituibile.
- . Voltaggio standard 12V C.A.
- . Cassa monoblocco e coperchio in acciaio zincato.
- . Catenaccio rotante a doppia tenuta e di elevata resistenza, in acciaio inox AISI 304.
- . Cilindri tondi fissi in ottone massiccio, interno art. 791, esterno art. 794.
- . 3 chiavi in ottone nichelato a profilo Viro.
- . Meccanismo a pistoncini in ottone; contropistoncini in ottone "a fungo" contro l'azione del grimaldello; molle pistoncini in bronzo fosforoso.
- . Controbocchetta in acciaio zincato, chiave a brugola per la regolazione dell'entrata e viti di fissaggio.



9083

12V CE



Codice SPS

Articolo

Entrata
mm.

Tensione

Scatola
mm.

Imb.

UM

EAN

SVI9083

9083

50-60-70-80

12V

127,5x103,5

1

PZ



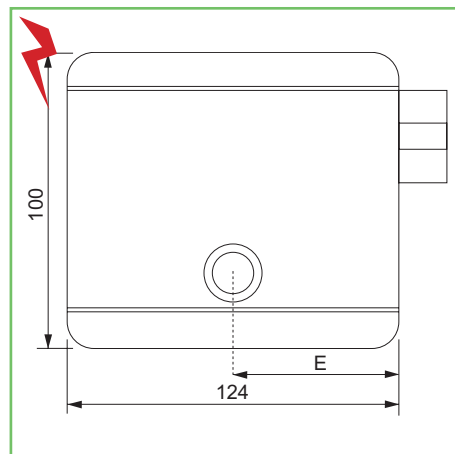
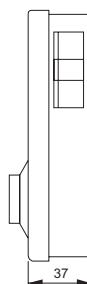
Elettroserratura VIRO "pull" V75 da applicare

- . Cassa e coperchio in acciaio verniciato.
- . Scrocco con integrato espulsore.
- . Pulsante interno in ottone, cilindro esterno fisso.
- . Voltaggio standard 12V C.A.
- . Intercambiabili con le più diffuse serrature elettriche già installate.



7970

12V CE



Codice SPS

Articolo

Mano

Entrata
mm.Scatola
mm.

Imb.

UM

EAN

SVI79720794.7

7972

dx

60

124x100

1

CF



SVI79720794.8

7972

sx

60

124x100

1

CF



SVI79730794.7

7973

dx

70

124x100

1

CF



SVI79730794.8

7973

sx

70

124x100

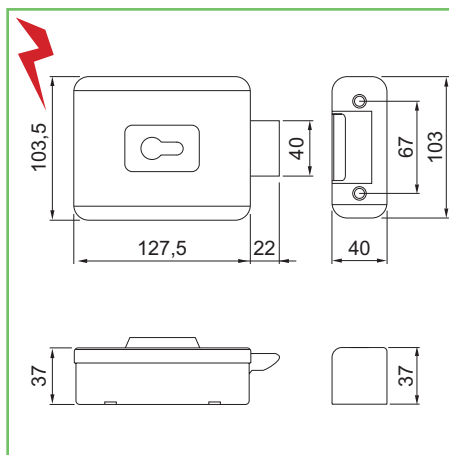
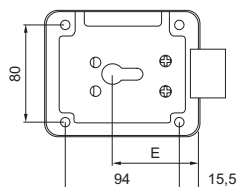
1

CF



Elettroserratura VIRO V90

- . Installazione verticale o orizzontale.
- . Funzione di servizio: con l'impulso elettrico la serratura si predispose all'apertura e si resetta solo dopo che il portone/cancello è stato aperto e richiuso.
- . Doppia bobina sostituibile.
- . Voltaggio standard 12V C.A.
- . Cassa monoblocco e coperchio in acciaio zincato.
- . Catenaccio rotante in ottone massiccio.
- . Predisposta per doppio o mezzo cilindro profilato (non fornito in dotazione).
- . Ghiera e tappo in nylon e supporto in acciaio passivato.



Codice SPS

Articolo

Entrata
mm.

Tensione

Scatola
mm.

Imb.

UM

EAN

SVI7927

7927

70

12V

127,5x103,5

1

PZ



Viro

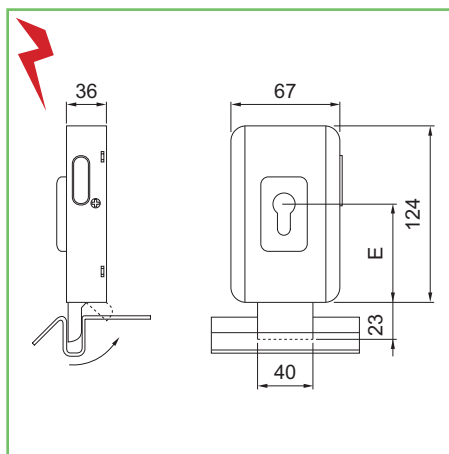


7927



Elettroserratura VIRO V96

- . Installazione verticale o orizzontale.
- . Funzione di sicurezza: l'apertura avviene soltanto se, contemporaneamente all'impulso elettrico, viene esercitata una pressione manuale o automatica sul cancello.
- . Doppia bobina sostituibile.
- . Voltaggio standard 12V C.A.
- . Cassa monoblocco e coperchio in acciaio zincato.
- . Catenaccio rotante in ottone massiccio.
- . Predisposta per doppio o mezzo cilindro profilato (non fornito in dotazione).
- . Ghiera e tappo in nylon e supporto in acciaio passivato.
- . Incontro a terra in acciaio zincato, da cementare al suolo o saldare alla cornice inferiore del cancello.



Codice SPS

Articolo

Entrata
mm.

Tensione

Scatola
mm.

Imb.

UM

EAN

SVI1.7917

7917

70

12V

127,5x103,5

1

PZ



7917



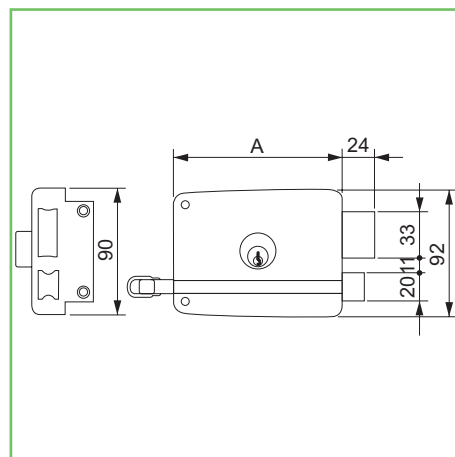
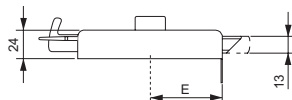
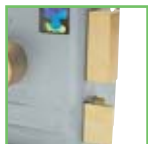
Viro®

Serratura VIRO da applicare

- . Cassa monoblocco in acciaio verniciato.
- . Coperchio posteriore in acciaio zincato passivato.
- . Scrocco reversibile e catenaccio a 2 mandate in ottone massiccio.
- . Cilindri interno e esterno fissi in ottone massiccio.
- . 3 chiavi in ottone nichelato a profilo Viro.
- . Meccanismo a pistoncini in ottone; contropistoncini in ottone "a fungo" contro l'azione del grimaldello; molle pistoncini in bronzo fosforoso.
- . Controbocchetta in acciaio verniciato, mostrina ovale in ottone e viti di fissaggio.



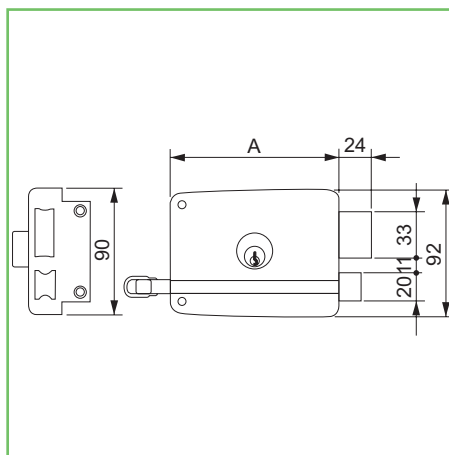
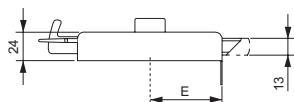
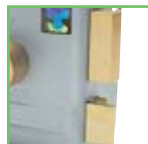
7500 (714)



Codice SPS	Articolo	Mano	Entrata mm.	Scatola mm.	Imb.	UM	EAN
SVI1.7501.714DX	1.7501.714.1	dx	40	80x92	1	PZ	8 005344 041216
SVI1.7501.714SX	1.7501.714.2	sx	40	80x92	1	PZ	8 005344 041179
SVI1.7502.714DX	1.7502.714.1	dx	50	100x92	1	PZ	8 005344 041209
SVI1.7502.714SX	1.7502.714.2	sx	50	100x92	1	PZ	8 005344 041162
SVI1.7503.714DX	1.7503.714.1	dx	60	120x92	1	PZ	8 005344 041193
SVI1.7503.714SX	1.7503.714.2	sx	60	120x92	1	PZ	8 005344 041155
SVI1.7504.714DX	1.7504.714.1	dx	70	140x92	1	PZ	8 005344 041186
SVI1.7504.714SX	1.7504.714.2	sx	70	140x92	1	PZ	8 005344 041148

Serratura VIRO da applicare

- . Cassa monoblocco in acciaio verniciato.
- . Coperchio posteriore in acciaio zincato passivato.
- . Scrocco reversibile e catenaccio a 2 mandate in ottone massiccio.
- . Cilindri interno fisso, esterno staccato, in ottone massiccio.
- . 3 chiavi in ottone nichelato a profilo Viro.
- . Meccanismo a pistoncini in ottone; contropistoncini in ottone "a fungo" contro l'azione del grimaldello; molle pistoncini in bronzo fosforoso.
- . Controbocchetta in acciaio verniciato, ghiera cilindro in ottone e viti di fissaggio.



Viro®



7500 (712)

Codice SPS

Articolo

Mano

Entrata
mm.Scatola
mm.

Imb.

UM

EAN

SVI1.7501.712DX

1.7501.712.1

dx

40

80x92

1

PZ



SVI1.7501.712SX

1.7501.712.2

sx

40

80x92

1

PZ



SVI1.7502.712DX

1.7502.712.1

dx

50

100x92

1

PZ



SVI1.7502.712SX

1.7502.712.2

sx

50

100x92

1

PZ



SVI1.7503.712DX

1.7503.712.1

dx

60

120x92

1

PZ



SVI1.7503.712SX

1.7503.712.2

sx

60

120x92

1

PZ



SVI1.7504.712DX

1.7504.712.1

dx

70

140x92

1

PZ



SVI1.7504.712SX

1.7504.712.2

sx

70

140x92

1

PZ



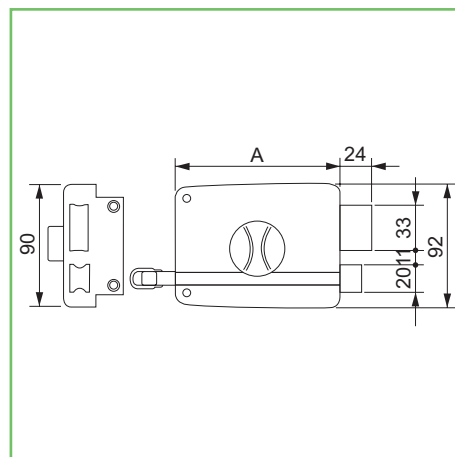
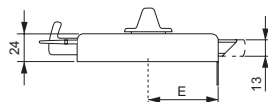
Viro®

Serratura VIRO da applicare

- . Cassa monoblocco in acciaio verniciato.
- . Coperchio posteriore in acciaio zincato passivato.
- . Scrocco reversibile e catenaccio a 2 mandate in ottone massiccio.
- . Pomolo ergonomico ottonato interno e cilindro esterno fisso in ottone massiccio.
- . 3 chiavi in ottone nichelato a profilo Viro.
- . Meccanismo a pistoncini in ottone; contropistoncini in ottone "a fungo" contro l'azione del grimaldello; molle pistoncini in bronzo fosforoso.
- . Controbocchetta in acciaio verniciato, mostrina ovale in ottone e viti di fissaggio.



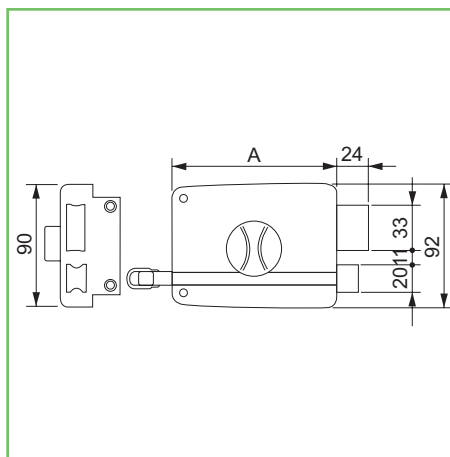
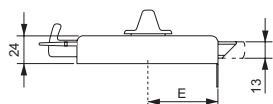
7600 (714)



Codice SPS	Articolo	Mano	Entrata mm.	Scatola mm.	Imb.	UM	EAN
SVI1.7601.714DX	1.7601.714.1	dx	40	80x92	1	PZ	8 005344 041629
SVI1.7601.714SX	1.7601.714.2	sx	40	80x92	1	PZ	8 005344 041582
SVI1.7602.714DX	1.7602.714.1	dx	50	100x92	1	PZ	8 005344 041612
SVI1.7602.714SX	1.7602.714.2	sx	50	100x92	1	PZ	8 005344 041575
SVI1.7603.714DX	1.7603.714.1	dx	60	120x92	1	PZ	8 005344 041605
SVI1.7603.714SX	1.7603.714.2	sx	60	120x92	1	PZ	8 005344 041568
SVI1.7604.714DX	1.7604.714.1	dx	70	140x92	1	PZ	8 005344 041599
SVI1.7604.714SX	1.7604.714.2	sx	70	140x92	1	PZ	8 005344 041551

Serratura VIRO da applicare

- . Cassa monoblocco in acciaio verniciato.
- . Coperchio posteriore in acciaio zincato passivato.
- . Scrocco reversibile e catenaccio a 2 mandate in ottone massiccio.
- . Pomolo ergonomico ottonato interno e cilindro esterno staccato in ottone massiccio.
- . 3 chiavi in ottone nichelato a profilo Viro.
- . Meccanismo a pistoncini in ottone; contropistoncini in ottone "a fungo" contro l'azione del grimaldello; molle pistoncini in bronzo fosforoso.
- . Controbocchetta in acciaio verniciato, ghiera cilindro in ottone e viti di fissaggio.

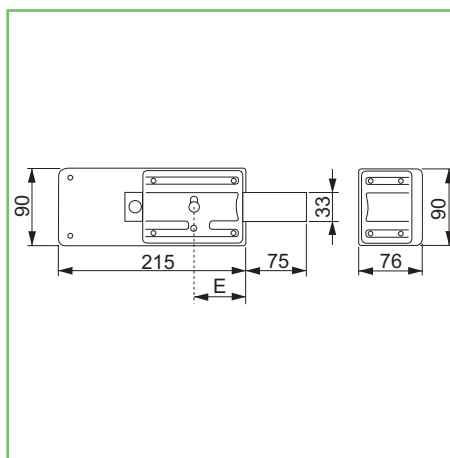
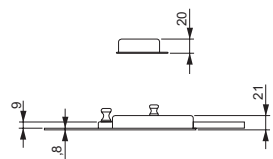


7600 (712)

Codice SPS	Articolo	Mano	Entrata mm.	Scatola mm.	Imb.	UM	EAN
SVI1.7601.712DX	1.7601.712.1	dx	40	80x92	1	PZ	8 005344 041766
SVI1.7601.712SX	1.7601.712.2	sx	40	80x92	1	PZ	8 005344 041728
SVI1.7602.712DX	1.7602.712.1	dx	50	100x92	1	PZ	8 005344 041759
SVI1.7602.712SX	1.7602.712.2	sx	50	100x92	1	PZ	8 005344 041711
SVI1.7603.712DX	1.7603.712.1	dx	60	120x92	1	PZ	8 005344 041742
SVI1.7603.712SX	1.7603.712.2	sx	60	120x92	1	PZ	8 005344 041704
SVI1.7604.712DX	1.7604.712.1	dx	70	140x92	1	PZ	8 005344 041735
SVI1.7604.712SX	1.7604.712.2	sx	70	140x92	1	PZ	8 005344 041698

Ferroglietto VIRO linea standard

- . Cassa e coperchio in acciaio verniciato con piastre di fissaggio per serratura e controbocchetta di spessore 1,8 mm.
- . Catenaccio in acciaio massiccio nichelato a 6 mandate, azionabile dall'esterno con la chiave, dall'interno manualmente attraverso i pomolini.
- . 3 chiavi in ottone nichelato a profilo Viro.
- . Meccanismo a pistoncini in ottone; contropistoncini in ottone; molle pistoncini in bronzo fosforoso.
- . Controbocchetta in acciaio verniciato, mostrina ovale in ottone e viti di fissaggio.



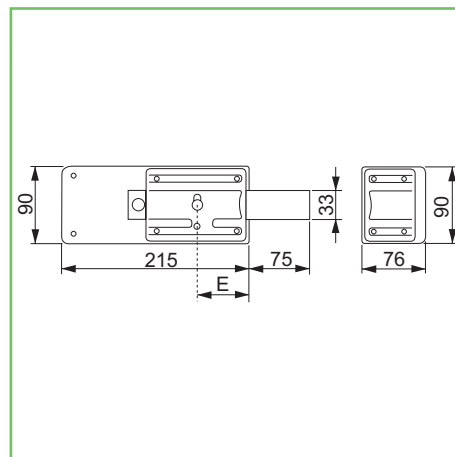
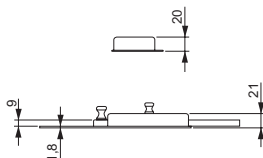
1.7830 (714)

Codice SPS	Articolo	Cilindro esterno	Entrata mm.	Scatola mm.	Imb.	UM	EAN
SVI1.7832.714	1.7832.714	fisso	50	215x90	2	PZ	8 005344 034379
SVI1.7833.714	1.7833.714	fisso	60	215x90	2	PZ	8 005344 028330

Viro

Ferroglietto VIRO linea standard

- . Cassa e coperchio in acciaio verniciato con piastre di fissaggio per serratura e controbocchetta di spessore 1,8 mm.
- . Catenaccio in acciaio massiccio nichelato a 6 mandate, azionabile dall'esterno con la chiave, dall'interno manualmente attraverso i pomolini.
- . 3 chiavi in ottone nichelato a profilo Viro.
- . Meccanismo a pistoncini in ottone; contropistoncini in ottone; molle pistoncini in bronzo fosforoso.
- . Controbocchetta in acciaio verniciato, ghiera cilindro in ottone e viti di fissaggio.



1.7830 (712)

Codice SPS

Articolo

Cilindro esterno

Entrata mm.

Scatola mm.

Imb.

UM

EAN

SVI1.7832.712

1.7832.712

staccato

50

215x90

2

PZ



SVI1.7833.712

1.7833.712

staccato

60

215x90

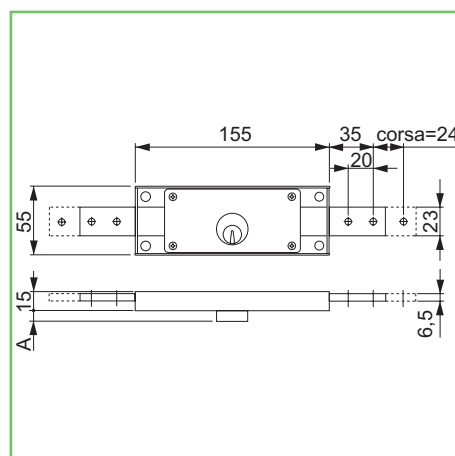
2

PZ



Serratura VIRO per serranda

- . Struttura e componenti interni in acciaio zincato.
- . Catenacci rinforzati in acciaio con spessore complessivo di 6,5 mm. Corsa 24 mm.
- . Cilindro in ottone massiccio.
- . 2 chiavi in ottone nichelato a profilo simmetrico, funzionanti sia dall'esterno che dall'interno.
- . Meccanismo a pistoncini in ottone; contropistoncini in ottone "a fungo" contro l'azione del grimaldello; molle pistoncini in bronzo fosforoso.
- . Fornite con piolini staccati.



8231.9

Codice SPS

Articolo

Mano

A mm.

Scatola mm.

Imb.

UM

EAN

SVI8231.9

8231.9

centrale

9

155x55

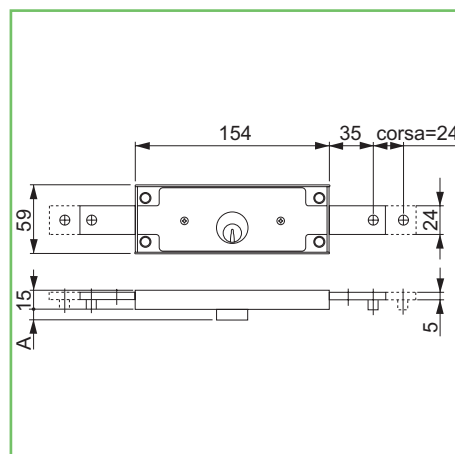
2

PZ



Serratura VIRO per serranda

- . Struttura e componenti interni in acciaio zincato.
- . Catenacci composti da due lamine in acciaio con spessore complessivo di 5 mm. Corsa 24 mm.
- . Cilindro in ottone massiccio.
- . Chiavi a profilo Viro, 2 esterne in ottone nichelato più 1 interna in ottone satinato.
- . Meccanismo a pistoncini in ottone; contropistoncini in ottone "a fungo" contro l'azione del grimaldello; molle pistoncini in bronzo fosforoso.
- . Fornite con piolini rivettati.



8201

Codice SPS

Articolo

Mano

A mm.

Scatola mm.

Imb.

UM

EAN

SVI8201

8201

centrale

11,5

154x59

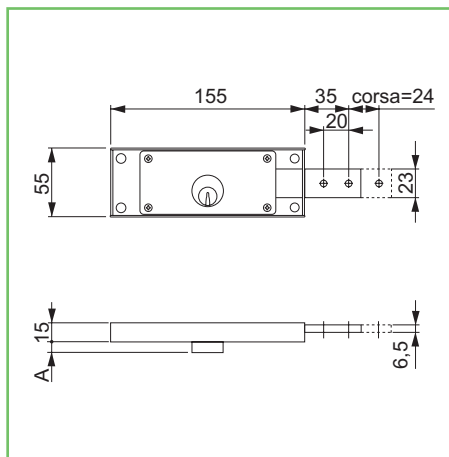
1

PZ



Serratura VIRO per serranda

- . Struttura e componenti interni in acciaio zincato.
- . Catenacci rinforzati in acciaio con spessore complessivo di 6,5 mm. Corsa 24 mm.
- . Cilindro in ottone massiccio.
- . 2 chiavi in ottone nichelato a profilo simmetrico, funzionanti sia dall'esterno che dall'interno.
- . Meccanismo a pistoncini in ottone; contropistoncini in ottone "a fungo" contro l'azione del grimaldello; molle pistoncini in bronzo fosforoso.
- . Fornite con piolini staccati.



Viro®



8230.9

Codice SPS

Articolo

Mano

A
mm.Scatola
mm.

Imb.

UM

EAN

SVI8232.8233.9

8232/8233.9

dx+sx

9

155x55

1+1

PZ



SVI8232.9

8232.9

dx

9

155x55

2

PZ



SVI8233.9

8233.9

sx

9

155x55

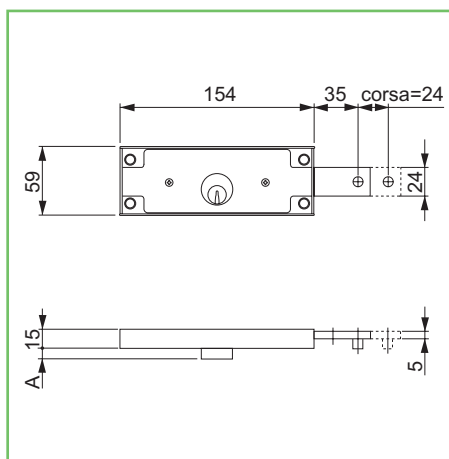
2

PZ



Serratura VIRO per serranda

- . Struttura e componenti interni in acciaio zincato.
- . Catenacci composti da due lamine in acciaio con spessore complessivo di 5 mm. Corsa 24 mm.
- . Cilindro in ottone massiccio.
- . Chiavi a profilo Viro, 2 esterne in ottone nichelato più 1 interna in ottone satinato.
- . Meccanismo a pistoncini in ottone; contropistoncini in ottone "a fungo" contro l'azione del grimaldello; molle pistoncini in bronzo fosforoso.
- . Fornite con piolini rivettati.

8202
8203

Codice SPS

Articolo

Mano

A
mm.Scatola
mm.

Imb.

UM

EAN

SVI8202

8202

dx

11,5

154x59

1

PZ



SVI8203

8203

sx

11,5

154x59

1

PZ



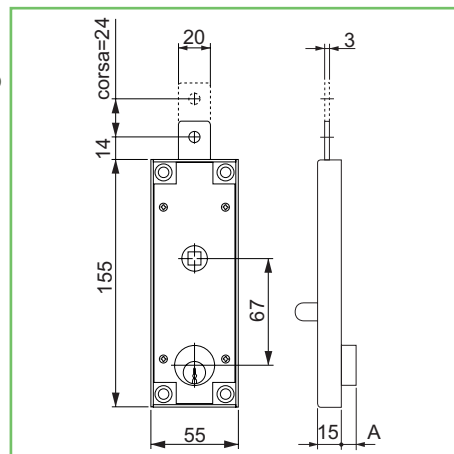
Viro®

Serratura VIRO per porte basculanti

- . Struttura e componenti interni in acciaio zincato.
- . Catenaccio in acciaio di spessore 3 mm. Corsa 24 mm.
- . Cilindro in ottone massiccio.
- . 3 chiavi in ottone nichelato a profilo simmetrico, funzionanti sia dall'esterno che dall'interno.
- . Meccanismo interasse 67 mm.; azionamento del catenaccio con maniglia interna ed esterna; quadro maniglia 8 mm.
- . Nottolino del quadro maniglia in acciaio sinterizzato; apertura dall'interno mediante levetta arrotondata.
- . Pistoncini in ottone; contropistoncini in ottone "a fungo" contro l'azione del grimaldello; molle pistoncini in bronzo fosforo.
- . Fornite con piolino staccato e foro piolino non filettato.



8235.9



Codice SPS

Articolo

Interasse
mm.A
mm.Scatola
mm.

Imb.

UM

EAN

SVI8235.9

8235.9

67

9

155x55

2

PZ

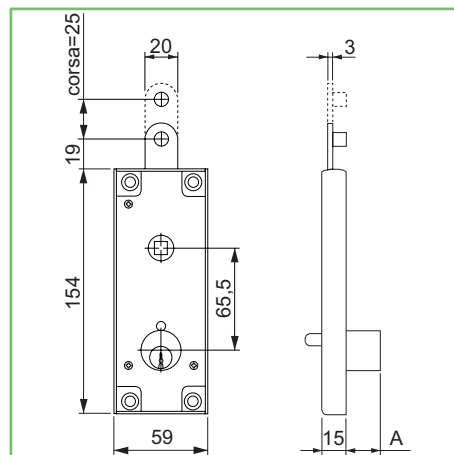


Serratura VIRO per porte basculanti

- . Struttura in acciaio zincato.
- . Quadro maniglia di 8 mm.
- . Catenaccio standard in acciaio.
- . Cilindro tondo fisso art. 737 in ottone massiccio a 4 pistoncini.
- . 3 chiavi in ottone nichelato a profilo Viro standard.
- . Fornite con piolini rivettati.



8215



Codice SPS

Articolo

Interasse
mm.A
mm.Scatola
mm.

Imb.

UM

EAN

SVI8215

8215

65,5

21,5

154x59

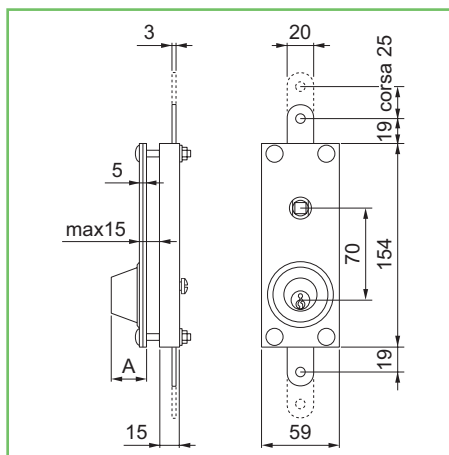
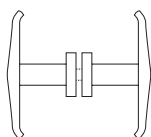
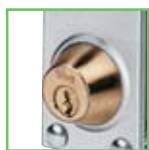
2

PZ



Serratura VIRO per porte basculanti

- . Struttura e componenti interni in acciaio zincato.
- . 2 piastre esterne di protezione in acciaio zincato di spessore complessivo 5 mm.
- . Catenacci in acciaio di spessore 3 mm. Corsa 25 mm.
- . Cilindro in ottone massiccio a 5 pistoncini; con protezione contro lo strappo ed il trapano, in acciaio cementato, temprato, ramato e nichelato.
- . 3 chiavi in ottone nichelato a profilo Viro Top Security.
- . Meccanismo interasse 70 mm.; azionamento del catenaccio con maniglia interna ed esterna; quadro maniglia 8 mm.
- . Nottolino del quadro maniglia in acciaio sinterizzato; apertura dall'interno mediante vite escludibile.
- . Pistoncini in ottone; contropistoncini in ottone "a fungo" contro l'azione del grimaldello; molle pistoncini in bronzo fosforoso.
- . Fornite con maniglie di presa e aste in acciaio zincato, tubolari estensibili da 78 cm. a 145 cm. con relativi accessori.



Codice SPS

Articolo

Interasse
mm.A
mm.Scatola
mm.

Imb.

UM

EAN

SVI8217

8217

70

26,5

154x59

1

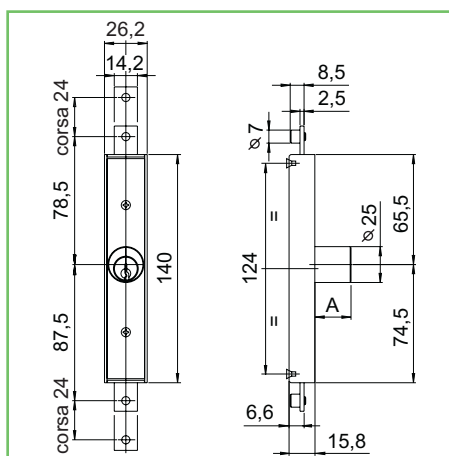
PZ



8217

Serratura VIRO per cancelletti riducibili

- . Struttura e componenti interni in acciaio zincato.
- . Cassa in scatolata, coperchio avvitato sul retro.
- . Catenacci in acciaio di spessore 2,5 mm. Corsa 24 mm.
- . Cilindro in ottone massiccio satinato, diametro 25 mm.
- . 3 chiavi in ottone nichelato a profilo Viro.
- . Azionamento dei catenacci con un'unica rotazione completa della chiave.
- . Pistoncini in ottone; contropistoncini in ottone "a fungo" contro l'azione del grimaldello; molle pistoncini in bronzo fosforoso.
- . Fornite con piolini rivettati.



Codice SPS

Articolo

Cilindro
ø mm.A
mm.Scatola
mm.

Imb.

UM

EAN

SVI8301

1.8301

25

22,2

140x26,2

1

PZ



1.8301

Viro

Incontro elettrico VIRO per serrature da infilare

- . Installazione verticale nello stipite della porta.
- . Profondità del vano scrocco 7 mm.
- . Funzionamento con apertura permanente.
- . Bobina sostituibile alimentata solo all'impulso.
- . Alimentazione standard 8-12V C.A. con assorbimento 525 mA.
- . Struttura in acciaio zincato e zama.
- . Frontale corto in acciaio verniciato oro.
- . Vano scrocco regolabile 3 mm.
- . Levetta fermo a giorno.
- . Incontro reversibile asimmetrico.

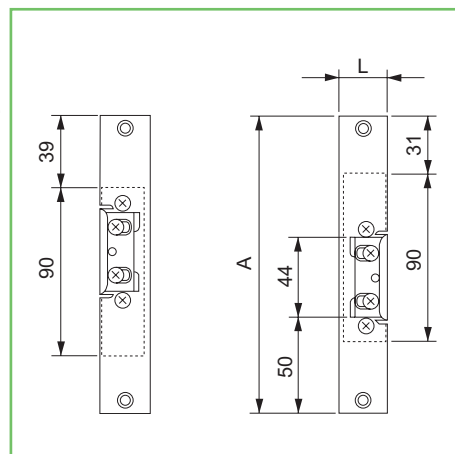
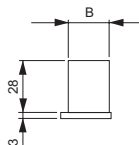


7735.10



8/12V

CE



Codice SPS

Articolo

L
mm.A
mm.B
mm.

Finitura

Imb.

UM

EAN

SVI7735.10.304

7735.10.0.304

25

160

21

oro

1

PZ



8 005344 042718

Incontro elettrico VIRO per serrature da infilare

- . Installazione verticale nello stipite della porta.
- . Profondità del vano scrocco 7 mm.
- . Funzionamento con apertura permanente.
- . Bobina sostituibile alimentata solo all'impulso.
- . Alimentazione standard 8-12V C.A. con assorbimento 525 mA.
- . Struttura in acciaio zincato e zama.
- . Frontale lungo in acciaio verniciato oro.
- . Vano scrocco regolabile 3 mm.
- . Levetta fermo a giorno.
- . Incontro reversibile asimmetrico.

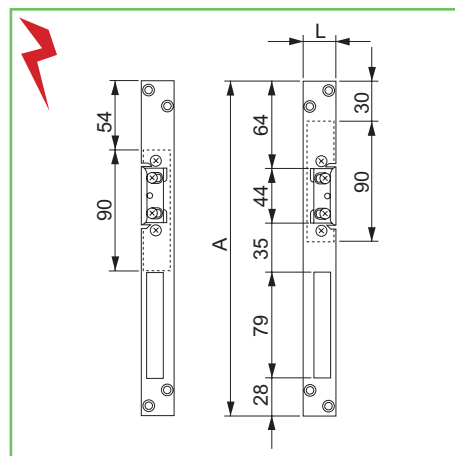
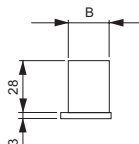


7735.20



8/12V

CE



Codice SPS

Articolo

L
mm.A
mm.B
mm.

Finitura

Imb.

UM

EAN

SVI7735.20.304

7735.20.0.304

25

250

21

oro

1

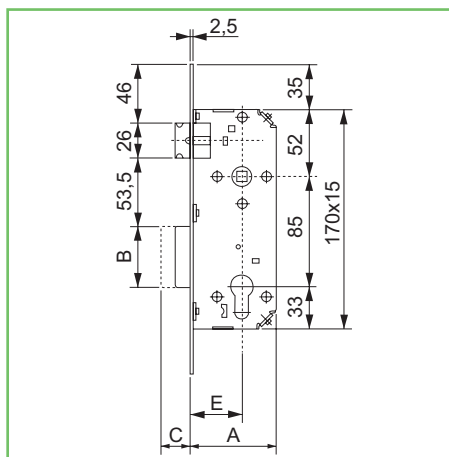
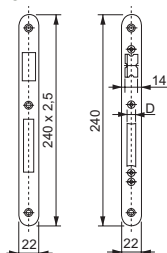
PZ



8 005344 042732

Serratura VIRO da infilare

- . Cassa completamente chiusa in acciaio verniciato.
- . Fori passanti a norma DIN per l'applicazione di rosette di sicurezza.
- . Scrocco standard reversibile e catenaccio in ottone massiccio (eccetto entrate 20/25/30).
- . Meccanismo interasse mm. 85; quadro maniglia mm. 8.
- . Piastra e contropiastra in acciaio; piastra asportabile e sostituibile; contropiastre a bordi tondi.
- . Fornite con viti di fissaggio per la serratura e vite di fissaggio per il cilindro.



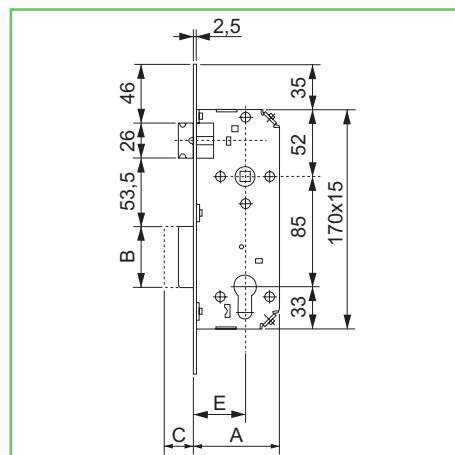
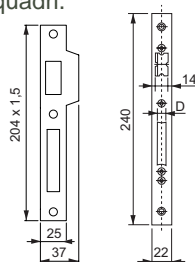
7435 (BT)

Codice SPS	Articolo	E mm.	A mm.	BxD mm.	C mm.	Mandate	Imb.	UM	EAN
SVI7435.20.1	7435.20.1.046	20	35	40x8,5	14	1	1	PZ	8 005344 042299
SVI7435.25.1	7435.25.1.046	25	40	40x8,5	14	1	1	PZ	8 005344 042305
SVI7435.30.1	7435.30.1.046	30	45	40x8,5	14	1	1	PZ	8 005344 042312
SVI7435.35.1	7435.35.1.046	35	61	47x10	20	2	1	PZ	8 005344 043425
SVI7435.40.1	7435.40.1.046	40	66	47x10	20	2	1	PZ	8 005344 038445
SVI7435.45.1	7435.45.1.046	45	71	47x10	20	2	1	PZ	8 005344 038452
SVI7435.50.1	7435.50.1.046	50	76	47x10	20	2	1	PZ	8 005344 038469
SVI7435.60.1	7435.60.1.046	60	86	47x10	20	2	1	PZ	8 005344 038476
SVI7435.70.1	7435.70.1.046	70	96	47x10	20	2	1	PZ	8 005344 038483

Viro

Serratura VIRO da infilare

- . Cassa completamente chiusa in acciaio verniciato.
- . Fori passanti a norma DIN per l'applicazione di rosette di sicurezza.
- . Scrocco standard reversibile e catenaccio in ottone massiccio (eccetto entrate 20/25/30).
- . Meccanismo interasse mm. 85; quadro maniglia mm. 8.
- . Piastra e contropiastra in acciaio; piastra asportabile e sostituibile; contropiastre a bordi quadri.
- . Fornite con viti di fissaggio per la serratura e viti di fissaggio per il cilindro.

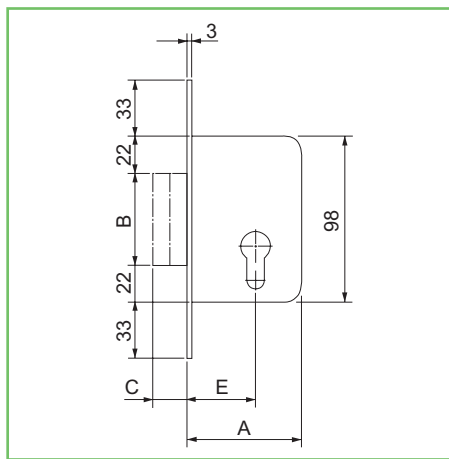
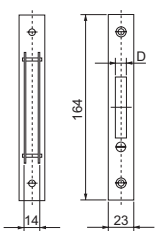
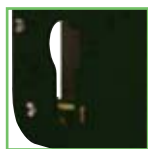


7435 (BQ)

Codice SPS	Articolo	E mm.	A mm.	BxD mm.	C mm.	Mandate	Imb.	UM	EAN
SVI7435.20.2	7435.20.2.046	20	35	40x8,5	14	1	1	PZ	8 005344 042350
SVI7435.25.2	7435.25.2.046	25	40	40x8,5	14	1	1	PZ	8 005344 042367
SVI7435.30.2	7435.30.2.046	30	45	40x8,5	14	1	1	PZ	8 005344 042374
SVI7435.35.2	7435.35.2.046	35	61	47x10	20	2	1	PZ	8 005344 043432
SVI7435.40.2	7435.40.2.046	40	66	47x10	20	2	1	PZ	8 005344 037697
SVI7435.45.2	7435.45.2.046	45	71	47x10	20	2	1	PZ	8 005344 037714
SVI7435.50.2	7435.50.2.046	50	76	47x10	20	2	1	PZ	8 005344 037738
SVI7435.60.2	7435.60.2.046	60	86	47x10	20	2	1	PZ	8 005344 037752
SVI7435.70.2	7435.70.2.046	70	96	47x10	20	2	1	PZ	8 005344 037776

Serratura VIRO da infilare

- . Cassa in acciaio verniciato.
- . Catenaccio in ottone massiccio.
- . Meccanismo serratura compatibile soltanto con cilindri dotati di nottolino universale (non DIN).
- . Componenti interni completamente zincati.
- . Piastra e contropiastra in ottone a bordi quadri.
- . Fornite con viti di fissaggio per la serratura e vite di fissaggio per il cilindro.



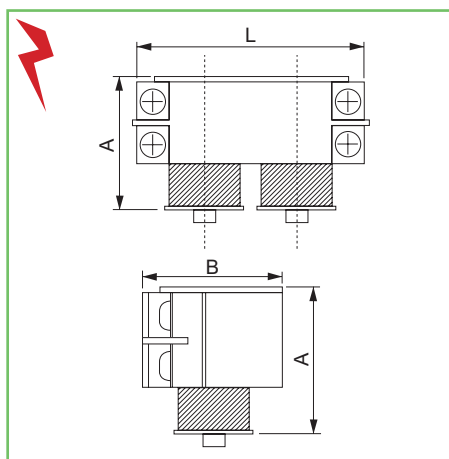
Codice SPS	Articolo	E mm.	A mm.	BxD mm.	C mm.	Mandate	Imb.	UM	EAN
SVI7461	7461	35	62	54x10	20	2	1	PZ	8 005344 012018
SVI7462	7462	40	67	54x10	20	2	1	PZ	8 005344 012148
SVI7463	7463	45	72	54x10	20	2	1	PZ	8 005344 012261
SVI7464	7464	50	77	54x10	20	2	1	PZ	8 005344 012377
SVI7466	7466	60	87	54x10	20	2	1	PZ	8 005344 012506



7461
7462
7463
7464
7466

Bobina VIRO standard di ricambio

- . Coppia bobine per tutte le serrature elettriche.



Codice SPS	Articolo	L mm.	A mm.	B mm.	Tensione	Imb.	UM	EAN
SVI8.7906	8.7906	49	25	25	12 v	6	PZ	8 005344 034591



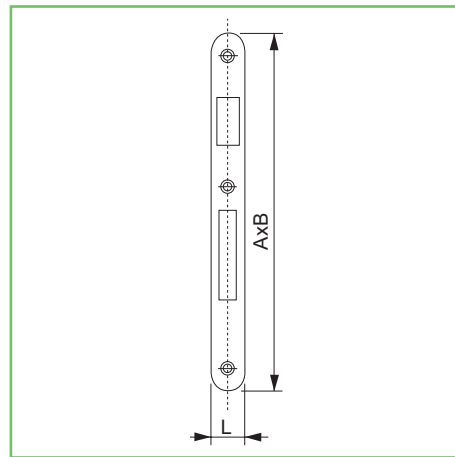
8.7906

12V CE

Viro®

Kit piastra e contropiastra VIRO

- . Piastra e contropiastra in acciaio bordo tondo.
- . Per entrata 35÷70.
- . Scrocco standard.
- . 3 viti fissaggio piastra.
- . 3 viti fissaggio contropiastra.
- . 2 viti fissaggio serratura.



Codice SPS

Articolo

L
mm.A
mm.B
mm.

Finitura

Imb.

UM

EAN

SVI7435.1.009

7435.0606.1.009

22

240

2,5

nichelata

10

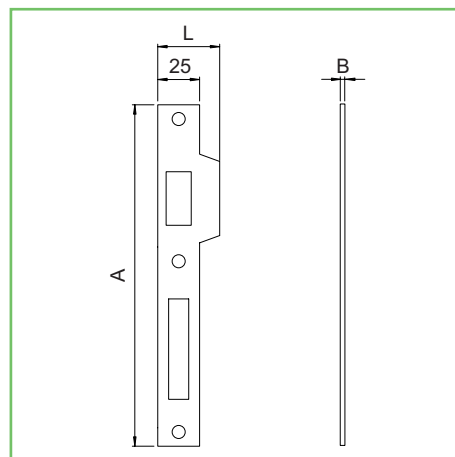
PZ



7435.0606.1

Kit piastra e contropiastra VIRO

- . Piastra e contropiastra in acciaio bordo quadro.
- . Per entrata 35÷70.
- . Scrocco standard.
- . 3 viti fissaggio piastra.
- . 3 viti fissaggio contropiastra.
- . 2 viti fissaggio serratura.



Codice SPS

Articolo

L
mm.A
mm.B
mm.

Finitura

Imb.

UM

EAN

SVI7435.2.009

7435.0606.2.009

37

204

2,5

nichelata

10

PZ



7435.0606.2

SVI7435.2.046

7435.0606.2.046

37

204

2,5

ottonata

10

PZ

